

Lighting & design





Component and system

02

L'azienda

04

Servizi
e processi

14

Esempi di kit
per sospensione

18

Finiture

22

Cavi

26

Morsetti

56

Rosoni e finali

In sintesi

Beretta accende la luce



Dal 1948 i cavi che garantiscono la frenata delle vostre biciclette, sostengono il passeggio dei vostri figli, fanno funzionare le vostre auto hanno un nome. Un nome che forse il pubblico dei consumatori non conosce, ma che per tante aziende rappresenta un partner prezioso, capace di soddisfarne le esigenze e risolverne i problemi.

È **Beretta**, l'azienda che da settant'anni si occupa di progettare e realizzare cavi bowden, cavi in acciaio, trasmissioni flessibili, guaine metalliche e sistemi push-pull. Anno dopo anno, grazie alle competenze manifatturiere delle sue persone e a una tecnologia all'avanguardia, la società ha saputo conquistarsi la fiducia di un numero sempre crescente di clienti, fino a diventare il leader italiano del settore.

Oggi Beretta fornisce i suoi cavi a moltissime aziende, impegnate nei settori più vari: automotive, aeronautico, sanitario, giardinaggio, prima infanzia, macchine per movimento terra.

E poi, **lighting**.

L'esperienza maturata ha portato Beretta a estendere il suo business anche alla produzione di cavi e componenti per sistemi di illuminazione: a un'ampia gamma di prodotti standard, la società affianca il design di componenti speciali, realizzati in collaborazione con i propri clienti.

E proprio la relazione tra l'azienda e i suoi clienti, la capacità di progettare fianco a fianco le soluzioni più adatte e di rispondere tempestivamente alle richieste rappresenta la vera marcia in più di Beretta.

Funzionalità e design. Qualità ed estetica. Sicurezza nella sospensione e bellezza nei componenti. I cavi Beretta sono un gesto di cura per i vostri prodotti e i vostri clienti.



ISO TS 16949



ISO 9001

Servizi e processi



Progettazione

Il valore aggiunto di Beretta si manifesta già in fase di progettazione e sviluppo: le migliori sinergie con i nostri clienti si rendono possibili quando possiamo contribuire alla nascita dei prodotti. I nostri tecnici si affiancano al cliente con competenza e rigore, sviluppando progetti in co-design. I tecnici di Beretta utilizzano i software di progettazione più all'avanguardia presenti sul mercato per lo sviluppo di tutta la componentistica.



Logistica

Per Beretta la logistica è la capacità di fare arrivare il prodotto giusto, nella giusta quantità, correttamente imballato, nel momento giusto, nel posto giusto, al giusto costo. Beretta ha investito tempo e risorse nella logistica così intesa. Oggi tutto questo è parte del know-how specifico di Beretta: i nostri clienti lo sanno bene.



Pressofusione zama

La tecnologia della pressofusione è lo standard adottato da Beretta per la realizzazione dei nipple sulle funi. Questa tecnologia, unita alla precisione ed assoluta affidabilità delle lavorazioni delle funi, garantisce le migliori prestazioni sui nostri prodotti finiti.



Servizi e processi

Progettazione, sviluppo progetti, industrializzazione, fabbricazione e logistica sono i servizi che Beretta offre con competenza qualificata.



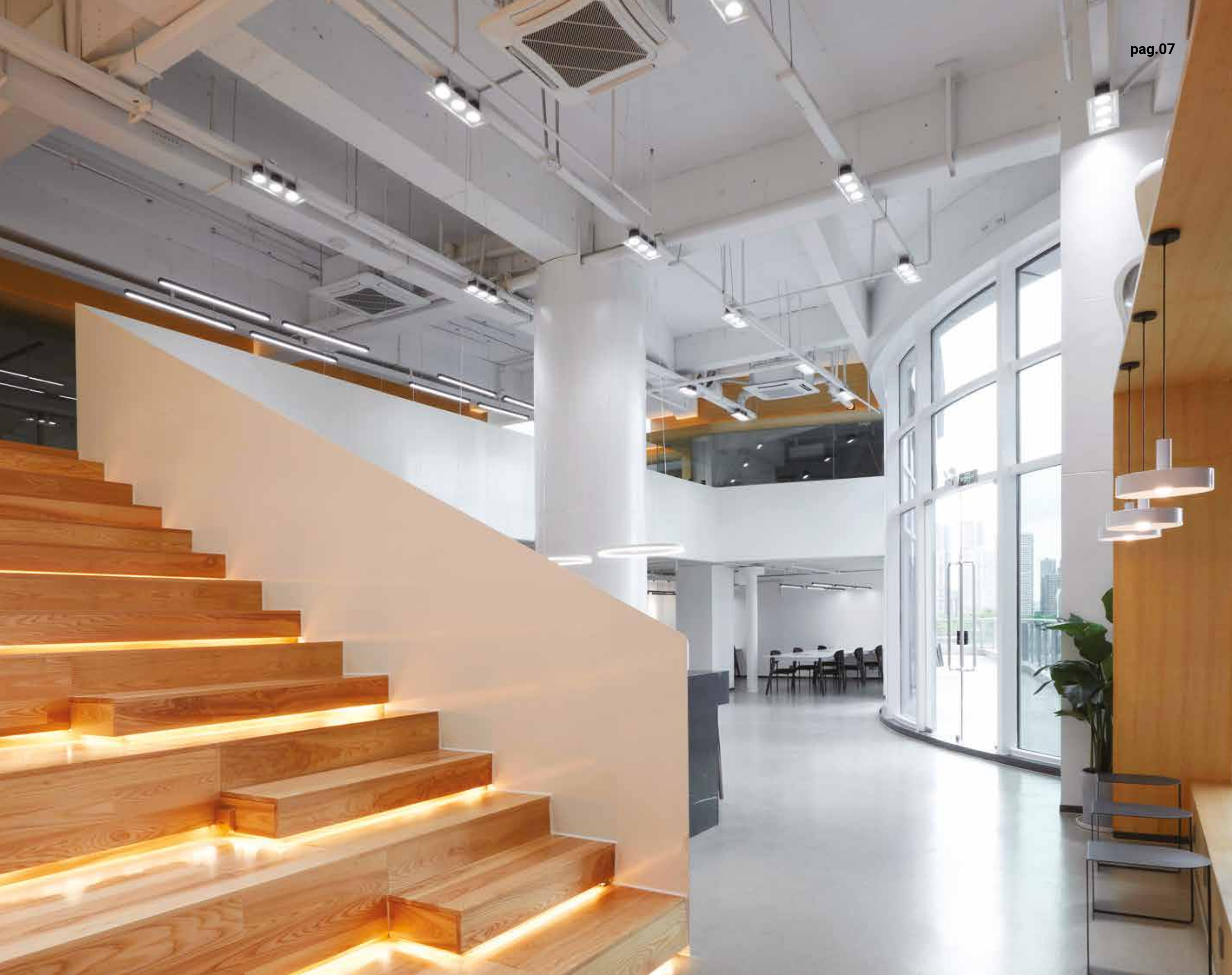
Stampaggio plastica e sovrastampaggio

A partire dal 2002 Beretta ha acquisito competenze e risorse nel campo dello stampaggio delle materie plastiche applicato a particolari tecnici di elevata qualità: stampaggio di singoli componenti e sovrastampaggio su guaine e funi. Questi sono ormai processi acquisiti, in continuo sviluppo.



Test di laboratorio

Nel corso degli ultimi anni Beretta ha investito in modo significativo nelle attività di laboratorio, che attualmente comprende macchinari all'avanguardia per la realizzazione di tutti i principali test sui nostri prodotti: test di durata, efficienza, prove di trazione, esami durometrici, prove a fatica, prove di corrosione, cicli termici, ecc. Attraverso laboratori esterni convenzionati eseguiamo tutti i test più particolari, che coprono tutte le richieste provenienti dai settori industriali più esigenti.









Esempi di kit per sospensione





Sistema di sospensione con regolazione altezza a soffitto.



Sistema di sospensione con regolazione altezza vicino al corpo illuminante.



Kit buste
Ogni kit è personalizzato con codice a barre e logo cliente a colori.



Scatola
Kit di sospensione pronti per l'imballaggio e l'installazione.

Esempi sospensione

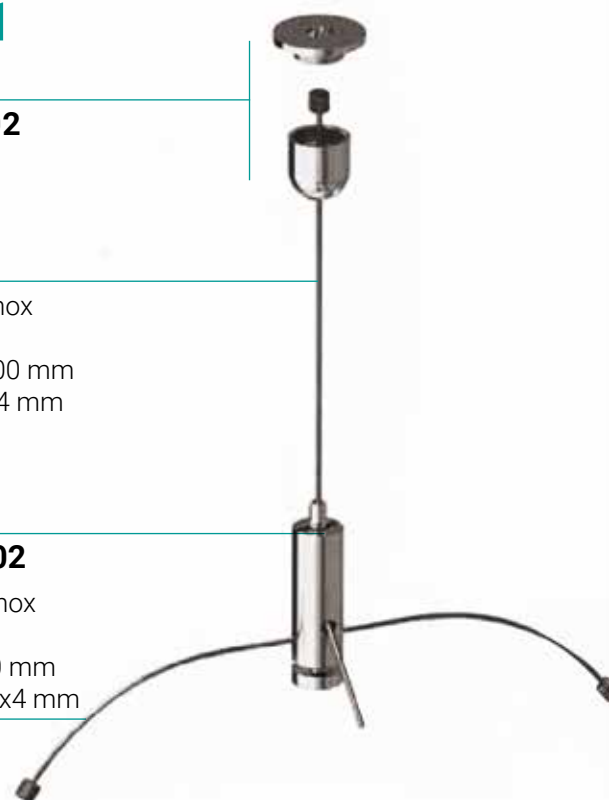
KIT 501

LT 2010.1002

Cavo acciaio inox
Ø 1,2x19 mm
lunghezza 3.000 mm
+ terminale 4x4 mm

LT 1083.0502

Cavo acciaio inox
Ø 1,2x19 mm
lunghezza 480 mm
+ 2 terminali 4x4 mm



KIT 502

LT 2035.1002

LT 1010.1002

Cavo acciaio inox
Ø 1,2x19 mm
lunghezza 3.000 mm
+ terminale 4x4 mm



KIT 503

LT 2036.1002

LT 3020.1002

Cavo acciaio inox
Ø 1,2x19 mm
lunghezza 3.000 mm
+ terminale 4x4 mm



LT 1015.1002

MP50072
M1D X Nut

Finiture





01
Nichel



02
Cromato



03
Cromatura
Black



04
Cromatura
Gold

Finiture

Su richiesta sono disponibili diversi trattamenti delle superfici dei componenti. Ogni prodotto del catalogo può essere realizzato in otto finiture diverse, a seconda del materiale e del trattamento desiderato. La finitura è identificata dalle ultime due cifre del codice prodotto.



05
Alluminio
Pink



06
Alluminio
satinato



07
Finitura
nera

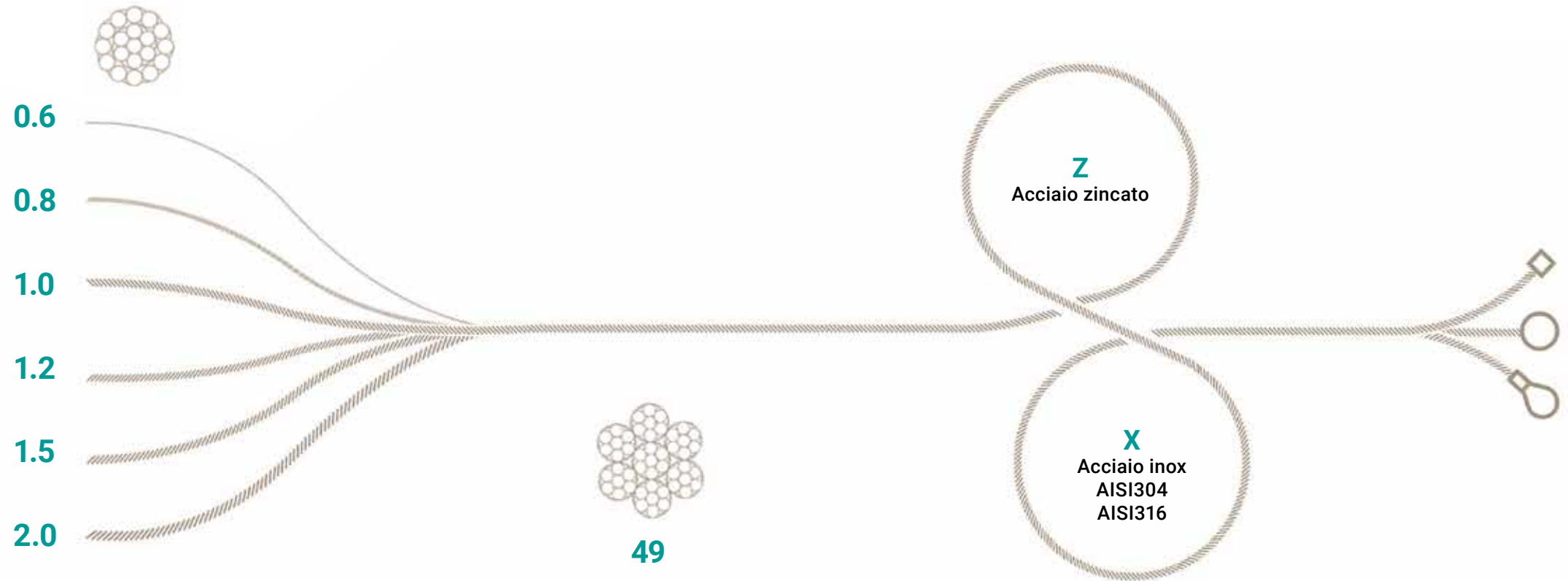


08
Finitura
bianca

Cavi

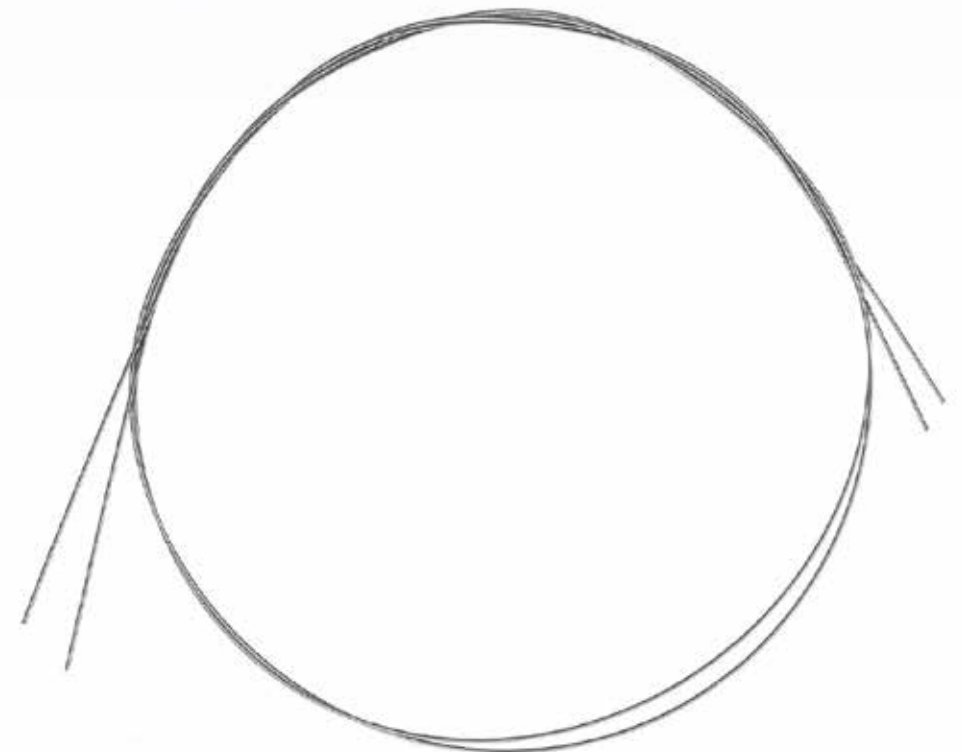


Cavi

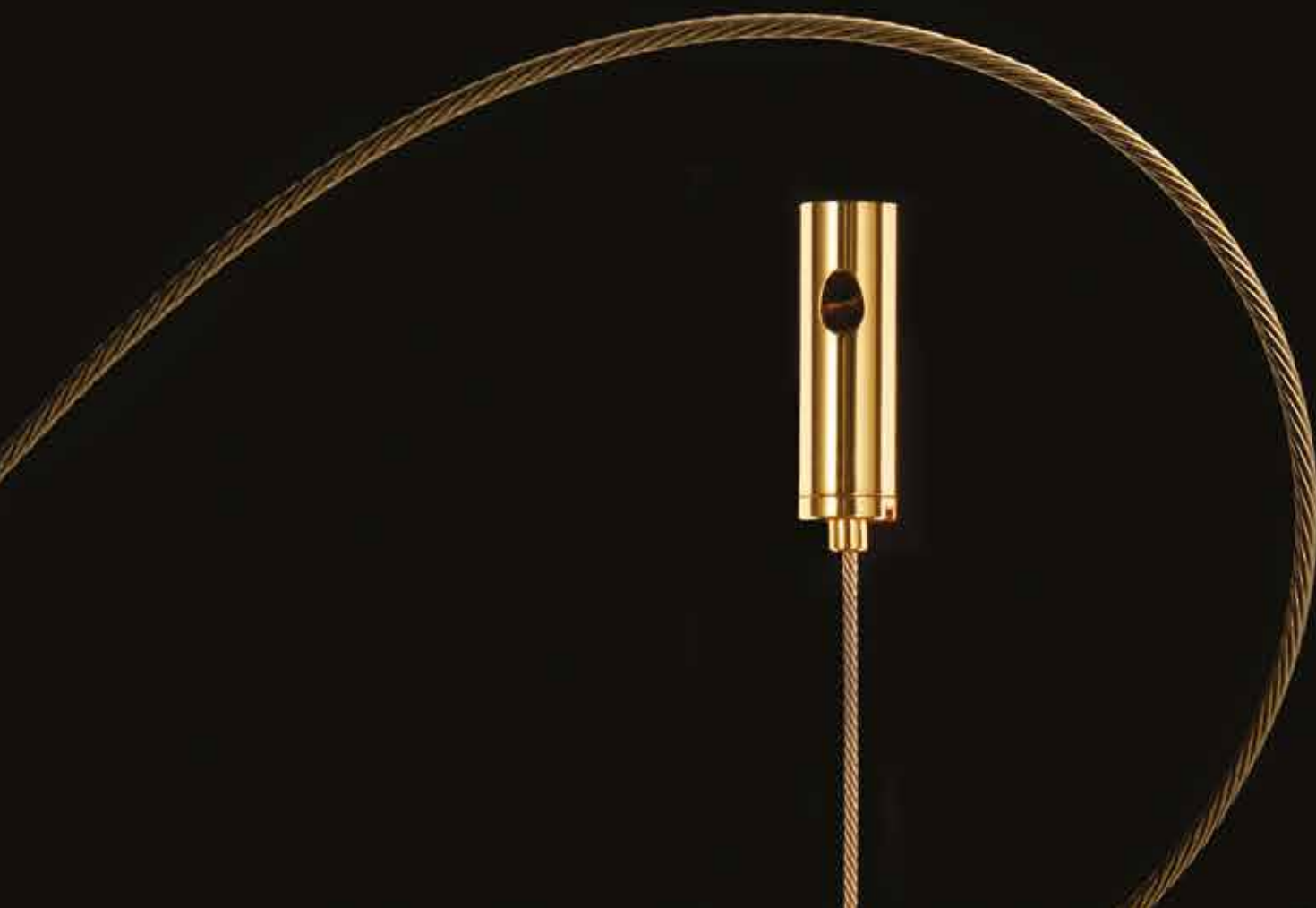


Carico di rottura minimo della fune metallica

Diametro fune	Acciaio inox	Acciaio zincato
0.6	40 kgf	/
0.8	50 kgf	60 kgf
1.0	80 kgf	90 kgf
1.2	120 kgf	130 kgf
1.5	180 kgf	200 kgf
2.0	300 kgf	320 kgf

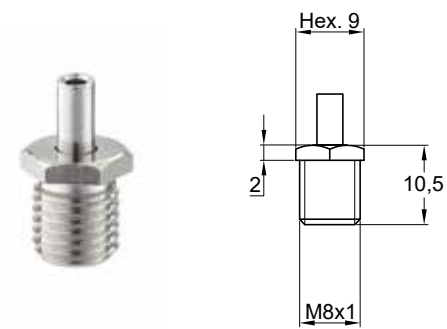


Morsetti



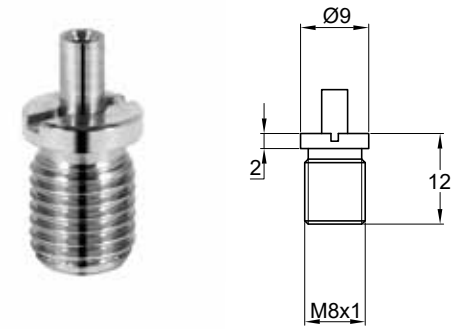
Famiglia morsetti

- 1 Uscita centrale
- 2 Flangiati
- 3 Uscita laterale
- 4 Cavi multipli (Δ)
- 5 Con cerniera
- 6 Ganci
- 7 Anelli
- 8 Asole
- 9 Altri



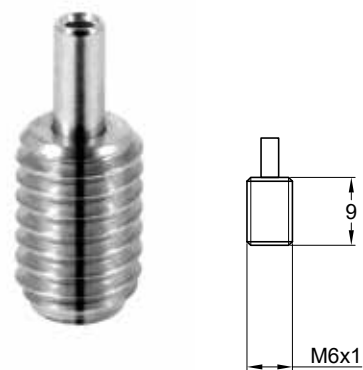
LT 1008.0801

Ø 1.0 - 1.2 mm
Fam. 1 Uscita centrale



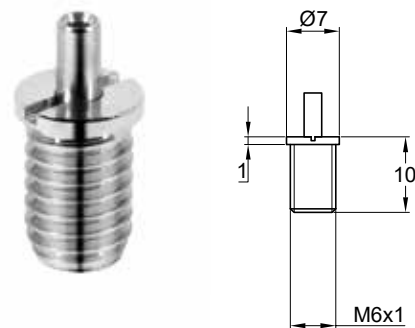
LT 1009.0801

Ø 1.0 - 1.2 mm
Fam. 1 Uscita centrale



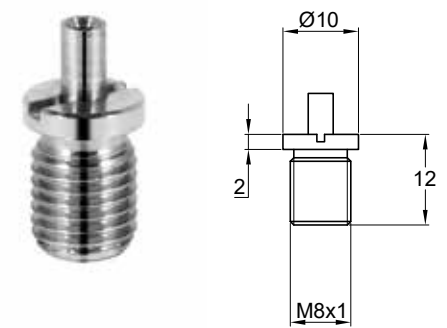
LT 1006.0601

Ø 0.6 - 1.0 mm
Fam. 1 Uscita centrale



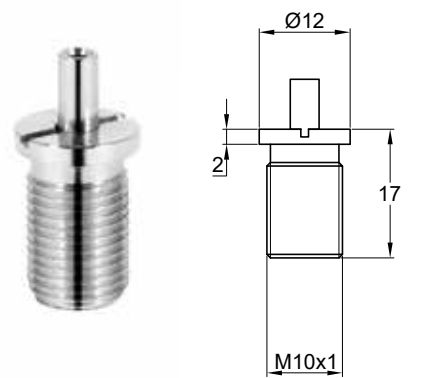
LT 1007.0601

Ø 0.6 - 1.0 mm
Fam. 1 Uscita centrale



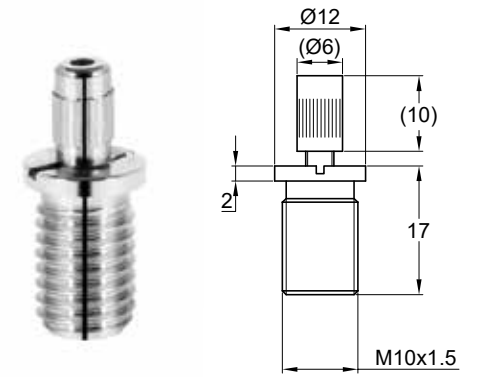
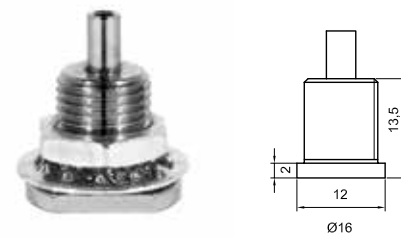
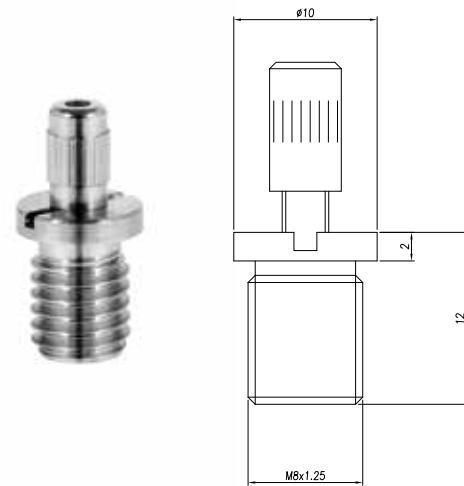
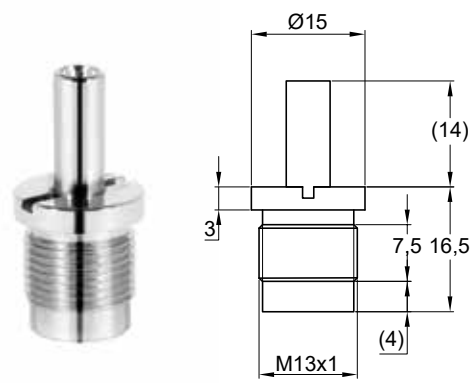
LT 1010.0801

Ø 1.0 - 1.2 mm
Fam. 1 Uscita centrale



LT 1010.1001

Ø 1.0 - 1.5 mm
Fam. 1 Uscita centrale



LT 1013.1301

Ø 1.80 - 2.5 mm
Fam. 1 Uscita centrale

LT 1014.0801

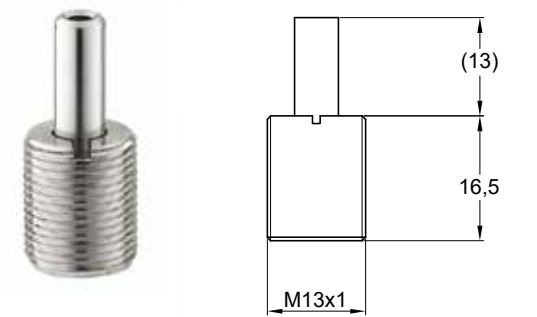
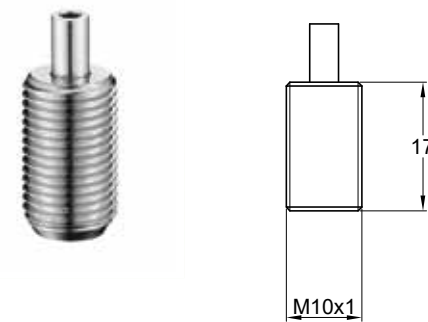
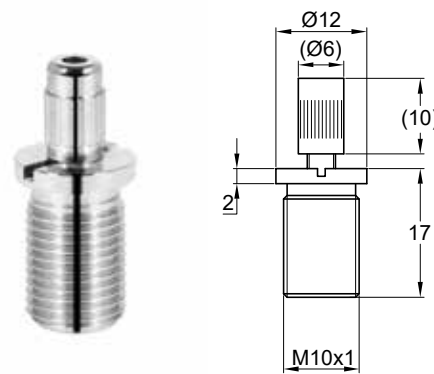
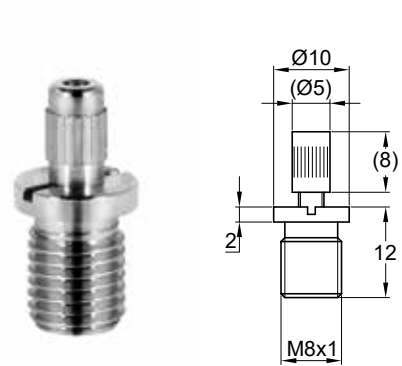
Ø 1.0 - 1.2 mm
Fam. 1 Uscita centrale

LT 1016.1001

Ø 1.0 - 1.5 mm
Fam. 2 Flangiati

LT 1019.1001

Ø 1.0 - 1.5 mm
Fam. 1 Uscita centrale



LT 1015.0801

Ø 1.0 - 1.2 mm
Fam. 1 Uscita centrale

LT 1015.1001

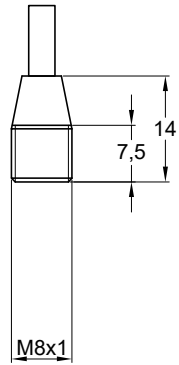
Ø 1.0 - 1.5 mm
Fam. 1 Uscita centrale

LT 1020.1001

Ø 1.0 - 1.5 mm
Fam. 1 Uscita centrale

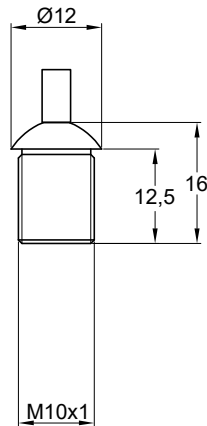
LT 1021.1301

Ø 1.8 - 2.5 mm
Fam. 1 Uscita centrale



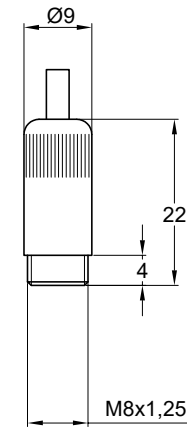
LT 1022.0801

Ø 1.0 - 1.5 mm
Fam. 1 Uscita centrale



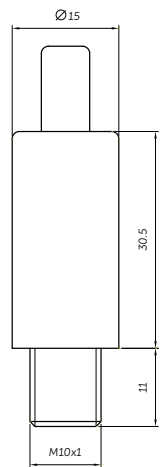
LT 1031.1001

Ø 1.0 - 1.5 mm
Fam. 1 Uscita centrale



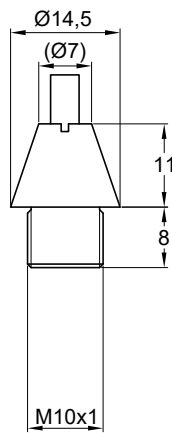
LT 1050.0801

Ø 1.0 - 1.5 mm
Fam. 1 Uscita centrale



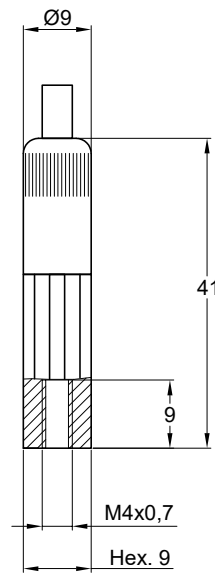
LT 1052.1001

Ø 1.0 - 2.0 mm
Fam. 1 Uscita centrale



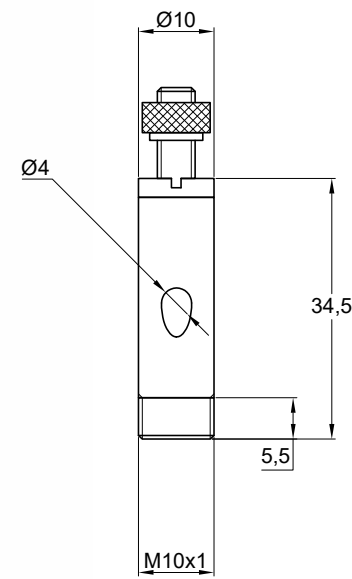
LT 1032.1001

Ø 1.0 - 1.5 mm
Fam. 1 Uscita centrale



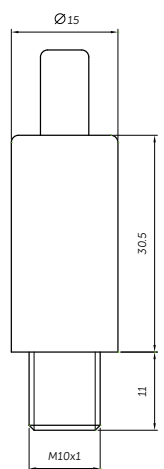
LT 1040.1001

Ø 1.0 - 1.5 mm
Fam. 3 Uscita laterale



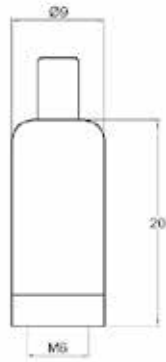
LT 1053.1001

Ø 1.2 - 1.8 mm
Fam. 3 Uscita laterale



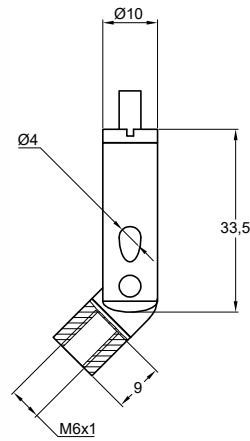
LT 1054.1001

Ø 2.0 - 3.0 mm
Fam. 1 Uscita centrale



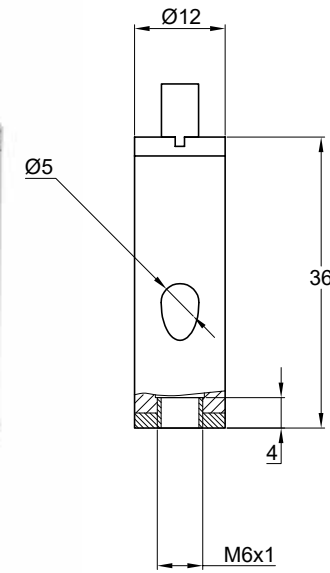
LT 1055.0601

Ø 1.2 - 1.5 mm
Fam. 1 Uscita centrale



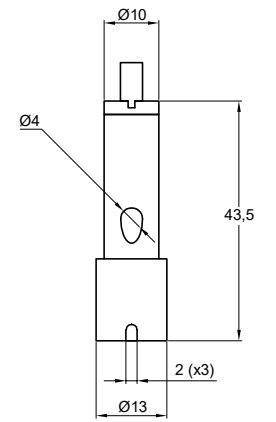
LT 1057.0601

Ø 1.0 - 2.0 mm
Fam. 5 Con cerniera



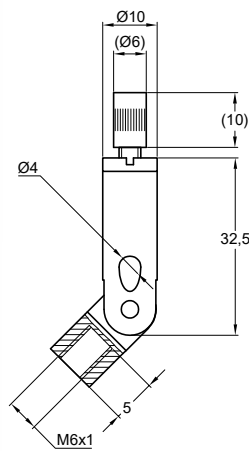
LT 1062.0601

Ø 1.2 - 1.8 mm
Fam. 3 Uscita laterale



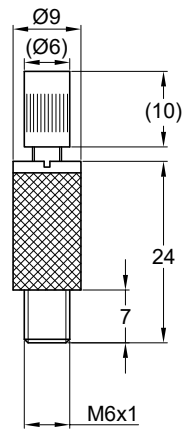
LT 1064.0001

Ø 1.2 - 1.8 mm
Fam. 4 Cavi multipli (Δ)



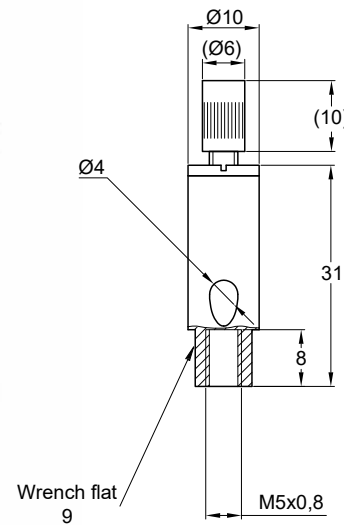
LT 1060.0601

Ø 1.0 - 1.5 mm
Fam. 5 Con cerniera



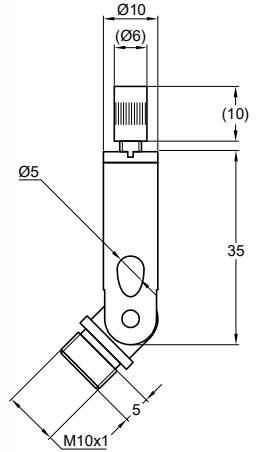
LT 1061.0601

Ø 1.0 - 1.5 mm
Fam. 1 Uscita centrale



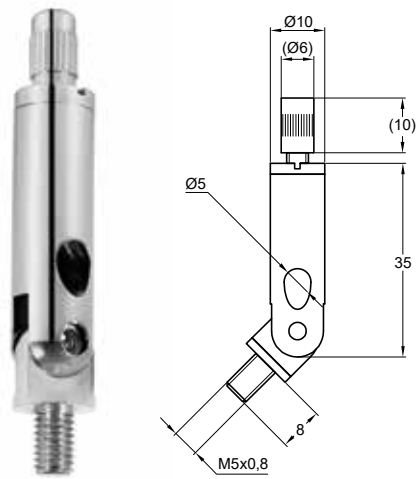
LT 1065.0501

Ø 1.0 - 1.5 mm
Fam. 3 Uscita laterale



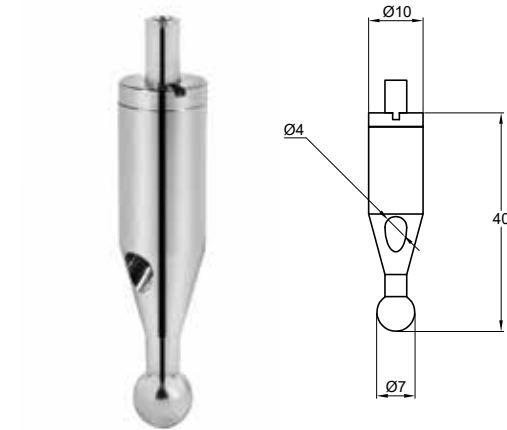
LT 1066.1001

Ø 1.0 - 1.5 mm
Fam. 5 Con cerniera



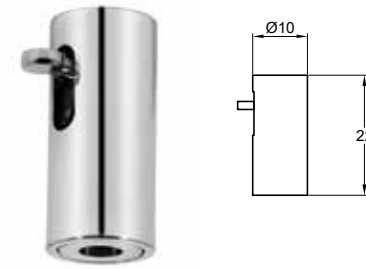
LT 1067.0501

Ø 1.0 - 1.5 mm
Fam. 5 Con cerniera



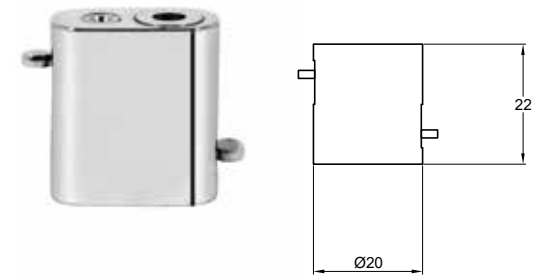
LT 1068.1001

Ø 1.2 - 1.5 mm
Fam. 9 Altri



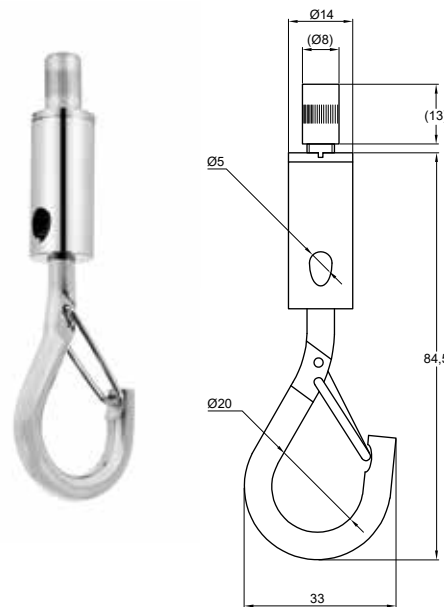
LT 1071.0001

Ø 0.8 - 1.5 mm
Fam. 9 Altri



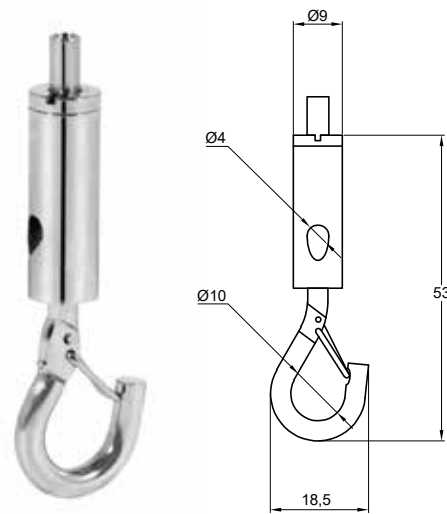
LT 1072.0001

Ø 1.2 - 1.5 mm
Fam. 8 Asole



LT 1069.0001

Ø 1.8 - 2.5 mm
Fam. 6 Ganci



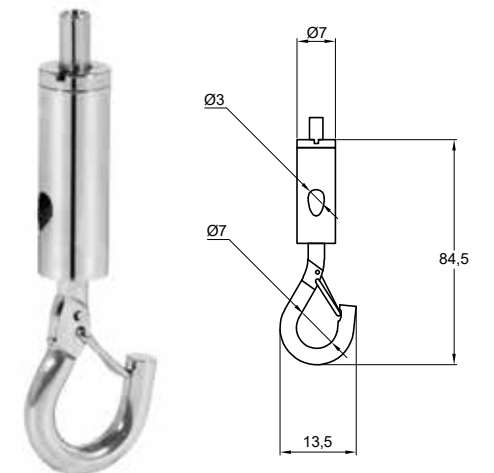
LT 1070.0001

Ø 1.0 - 1.5 mm
Fam. 6 Ganci



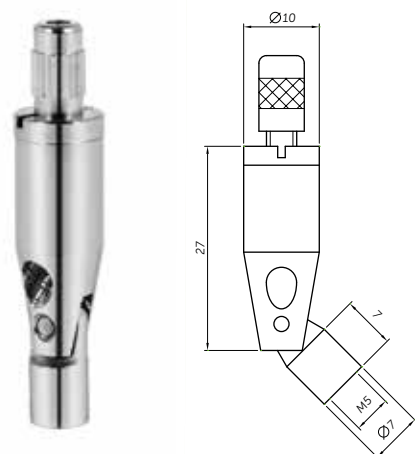
LT 1073.0001

Ø 1.0 - 1.5 mm
Fam. 8 Asole



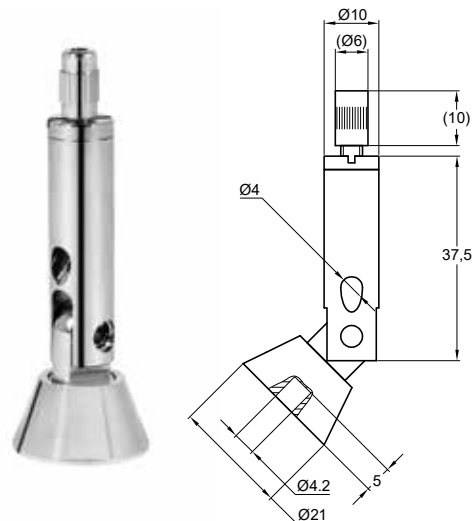
LT 1076.0001

Ø 0.6 - 1.0 mm
Fam. 6 Ganci



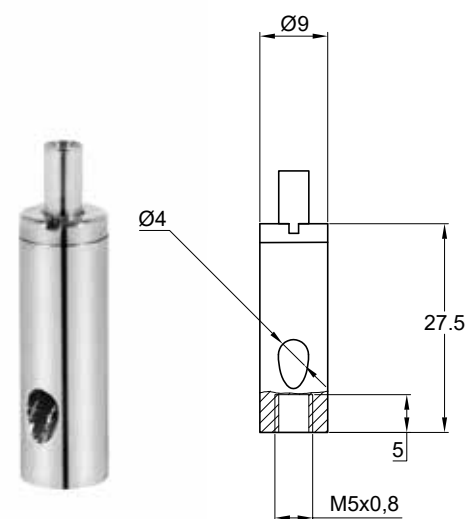
LT 1078.0501

Ø 1.0 - 1.5 mm
Fam. 5 Con cerniera



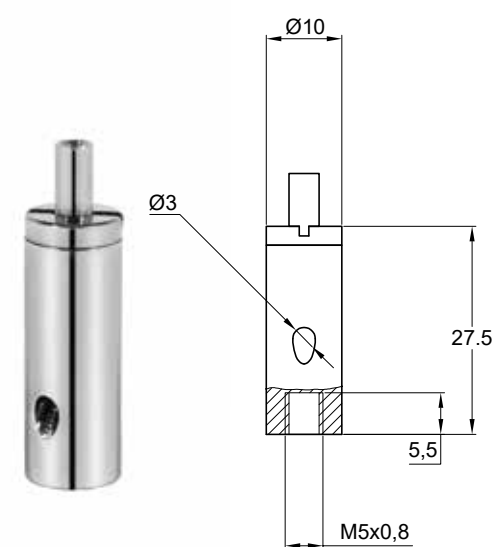
LT 1079.1001

Ø 1.0 - 1.8 mm
Fam. 5 Con cerniera



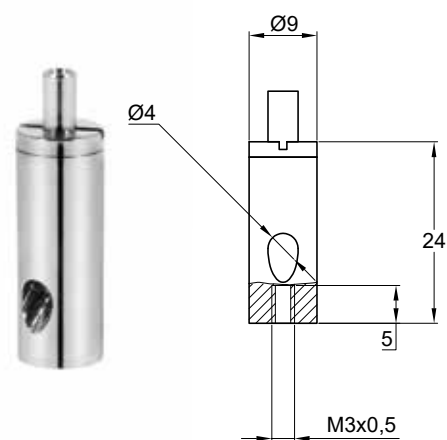
LT 1080.0501

Ø 1.0 - 1.5 mm
Fam. 3 Uscita laterale



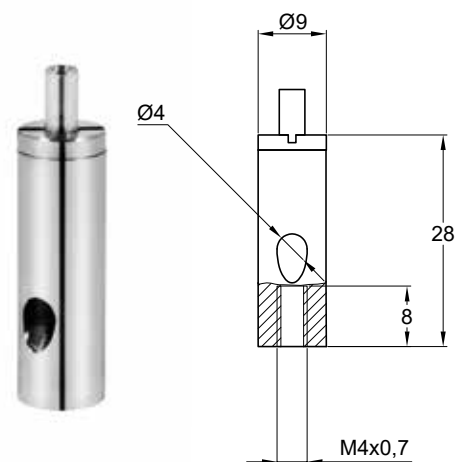
LT 1081.0501

Ø 1.0 - 1.5 mm
Fam. 3 Uscita laterale



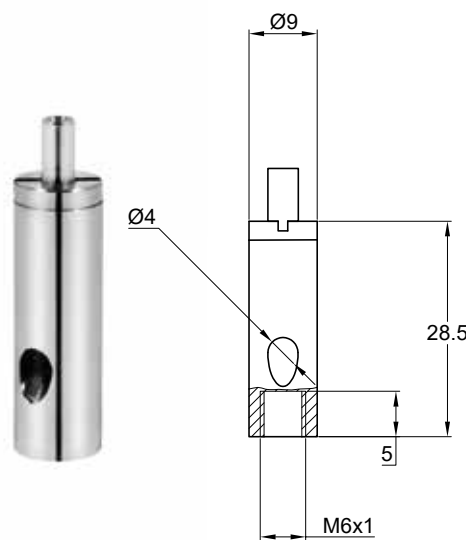
LT 1080.0301

Ø 1.0 - 1.5 mm
Fam. 3 Uscita laterale



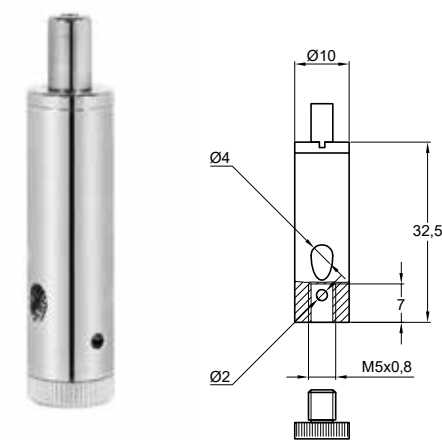
LT 1080.0401

Ø 1.0 - 1.5 mm
Fam. 3 Uscita laterale



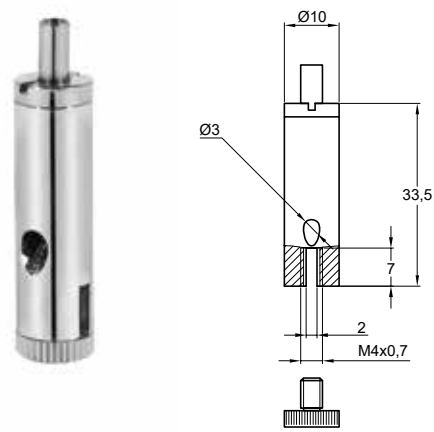
LT 1081.0601

Ø 1.0 - 1.5 mm
Fam. 3 Uscita laterale



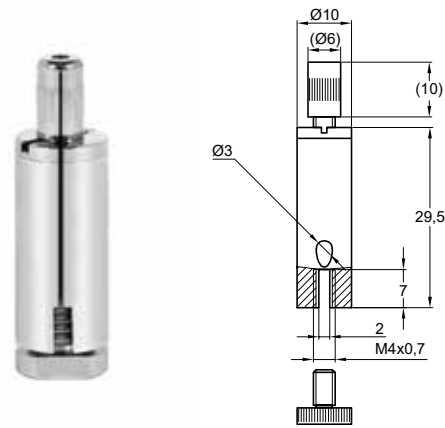
LT 1082.0501

Ø 1.0 - 1.5 mm
Fam. 4 Cavi multipli (Δ)



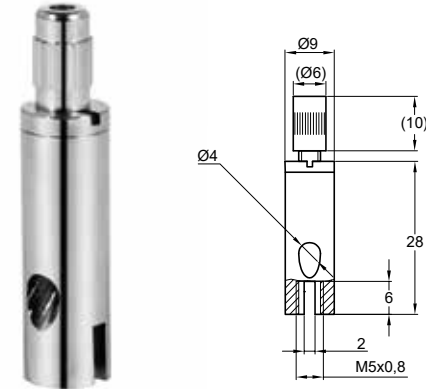
LT 1083.0501

Ø 1.0 - 1.5 mm
Fam. 4 Cavi multipli (Δ)



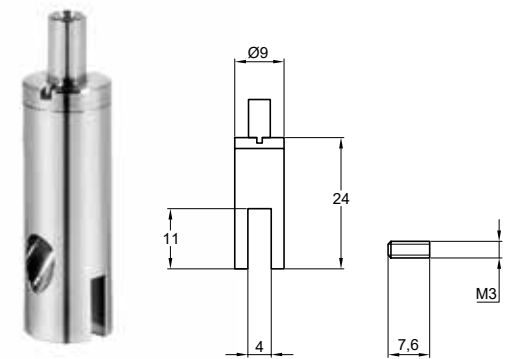
LT 1084.0501

Ø 1.0 - 1.5 mm
Fam. 4 Cavi multipli (Δ)



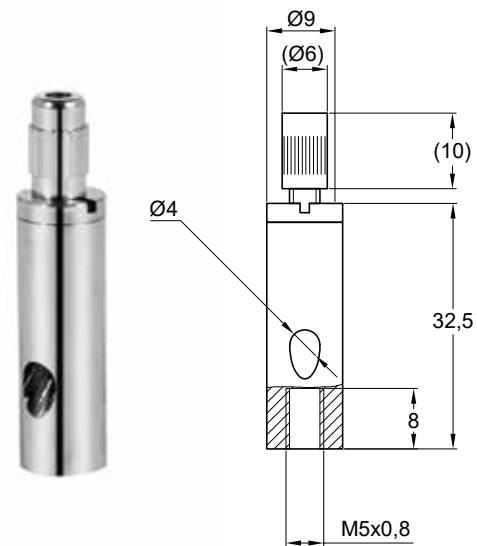
LT 1087.0501

Ø 1.0 - 1.5 mm
Fam. 4 Cavi multipli (Δ)



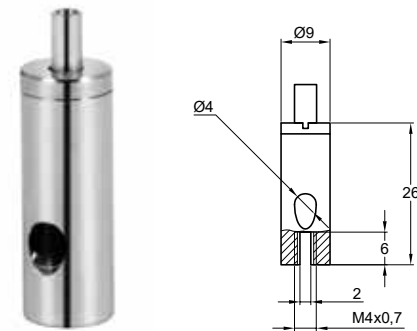
LT 1089.0001

Ø 1.0 - 1.5 mm
Fam. 9 Altri



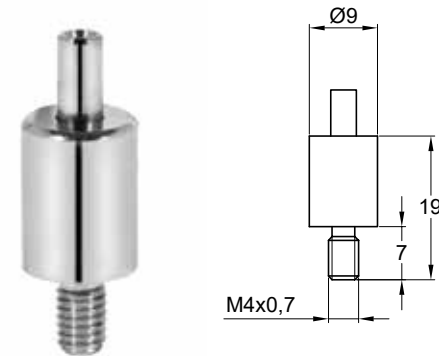
LT 1085.0501

Ø 1.0 - 1.5 mm
Fam. 3 Uscita laterale



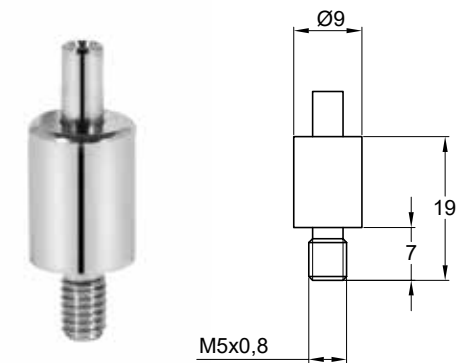
LT 1086.0401

Ø 1.0 - 1.5 mm
Fam. 4 Cavi multipli (Δ)



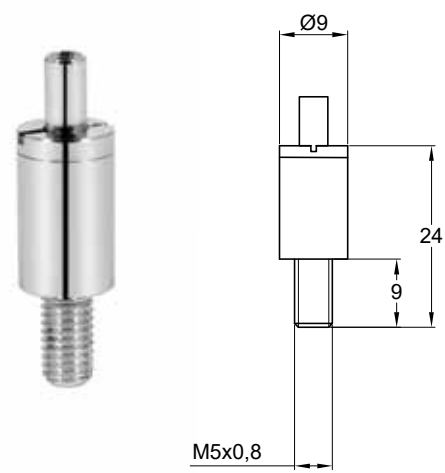
LT 1090.0401

Ø 1.0 - 1.2 mm
Fam. 1 Uscita centrale



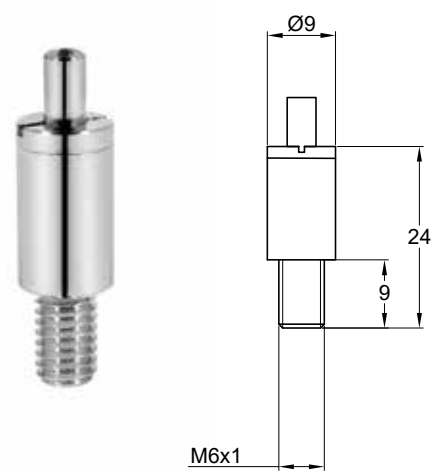
LT 1090.0501

Ø 1.0 - 1.2 mm
Fam. 1 Uscita centrale



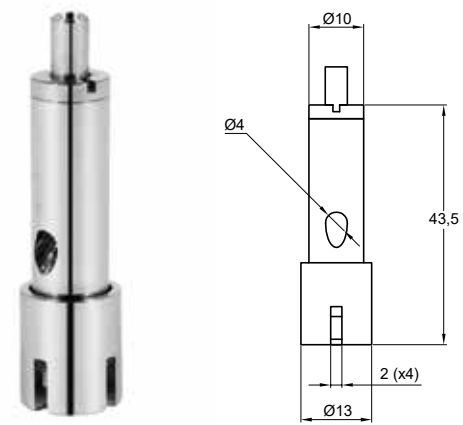
LT 1091.0501

Ø 1.0 - 1.5 mm
Fam. 1 Uscita centrale



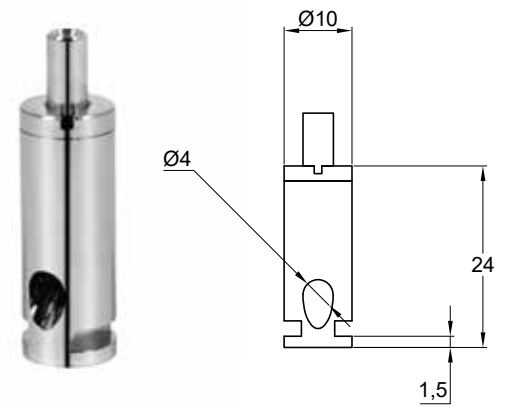
LT 1091.0601

Ø 1.0 - 1.5 mm
Fam. 1 Uscita centrale



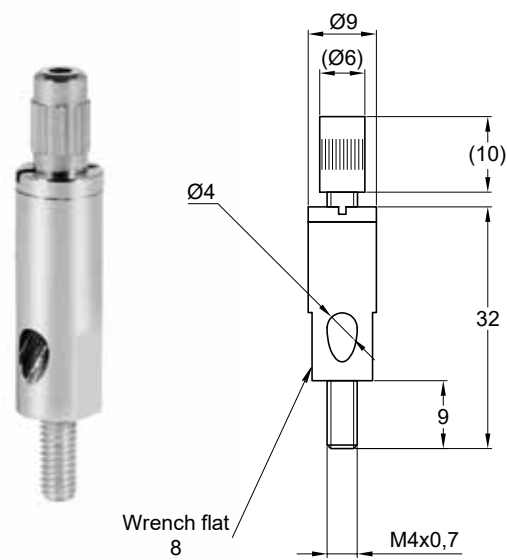
LT 1095.0001

Ø 1.0 - 1.5 mm
Fam. 4 Cavi multipli (Δ)



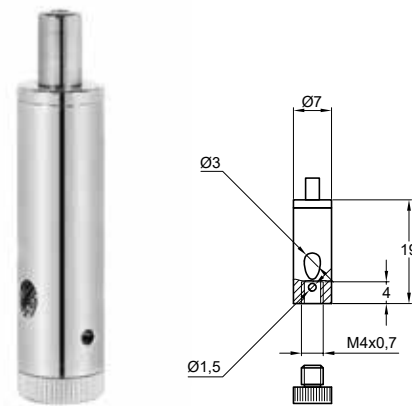
LT 1097.0001

Ø 1.0 - 1.5 mm
Fam. 3 Uscita laterale



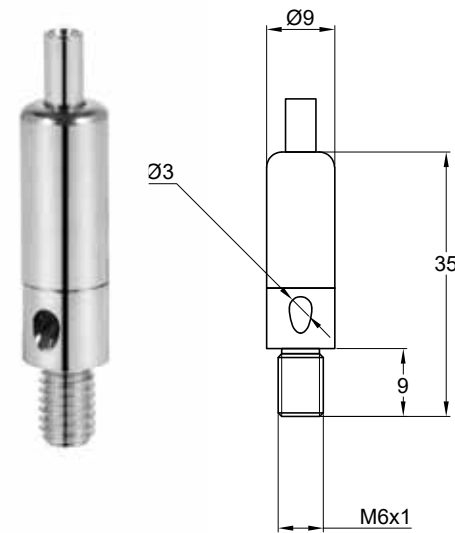
LT 1092.0401

Ø 1.0 - 1.5 mm
Fam. 1 Uscita centrale



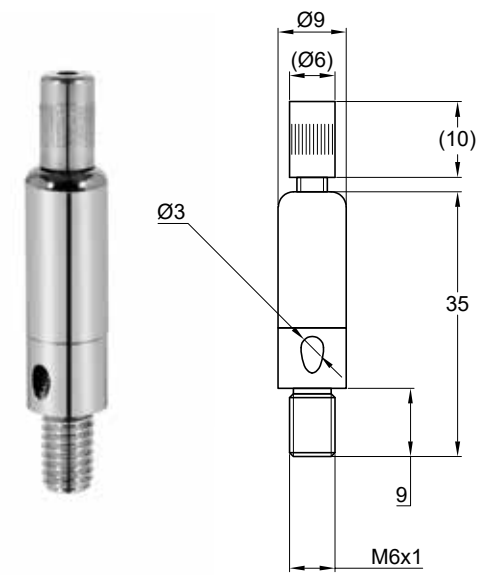
LT 1094.0401

Ø 0.6 - 1.0 mm
Fam. 4 Cavi multipli (Δ)



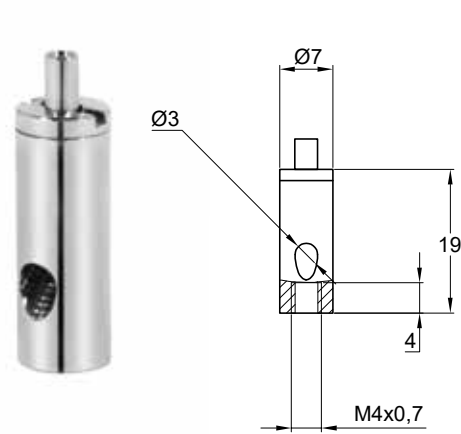
LT 1100.0601

Ø 1.0 - 1.5 mm
Fam. 3 Uscita laterale



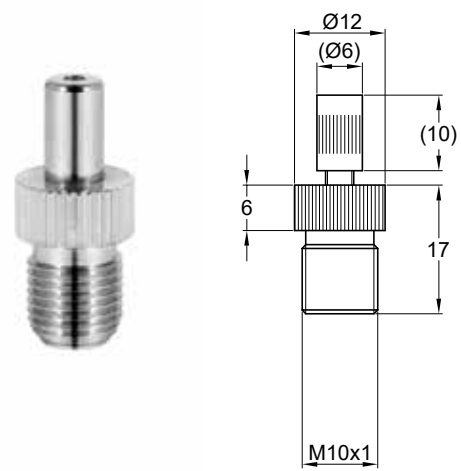
LT 1102.0601

Ø 1.0 - 1.5 mm
Fam. 3 Uscita laterale



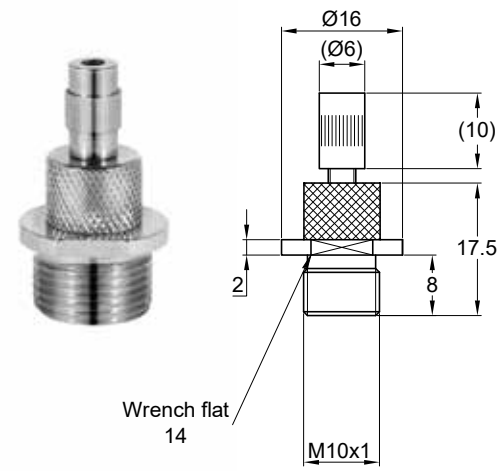
LT 1103.0401

Ø 0.6 - 1.0 mm
Fam. 3 Uscita laterale



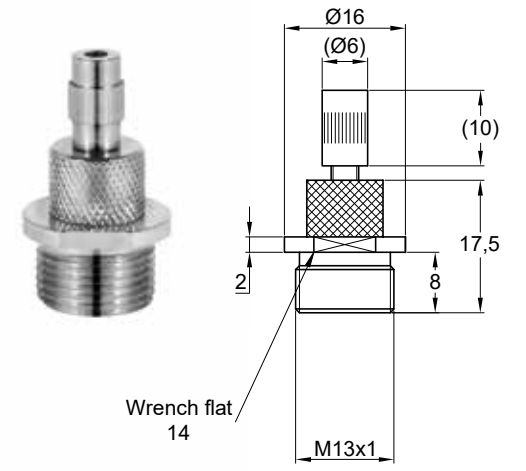
LT 1115.1001

Ø 1.0 - 1.5 mm
Fam. 1 Uscita centrale



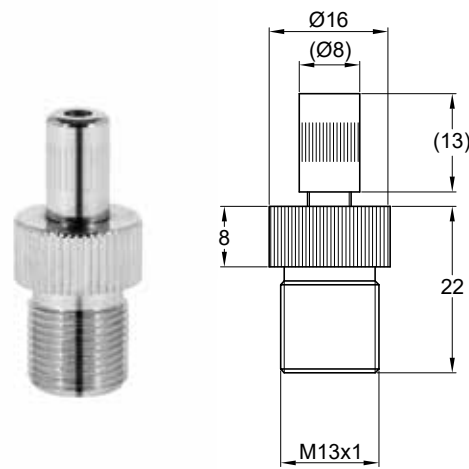
LT 1125.1001

Ø 1.0 - 1.5 mm
Fam. 1 Uscita centrale



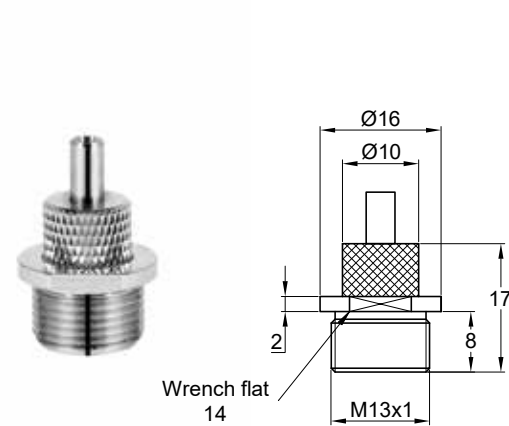
LT 1125.1301

Ø 1.0 - 1.5 mm
Fam. 1 Uscita centrale



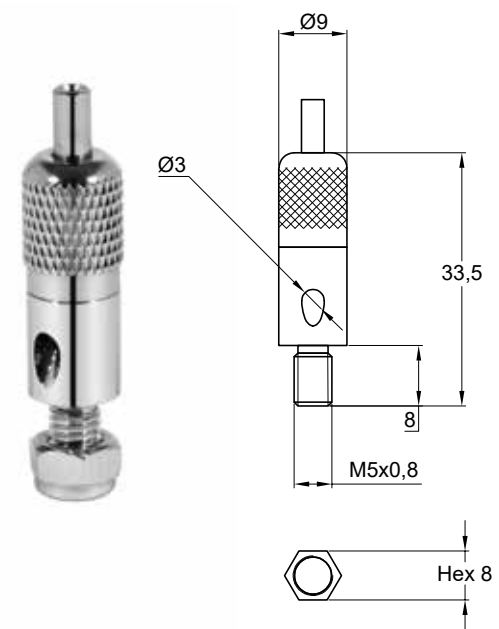
LT 1115.1301

Ø 1.8 - 2.5 mm
Fam. 1 Uscita centrale



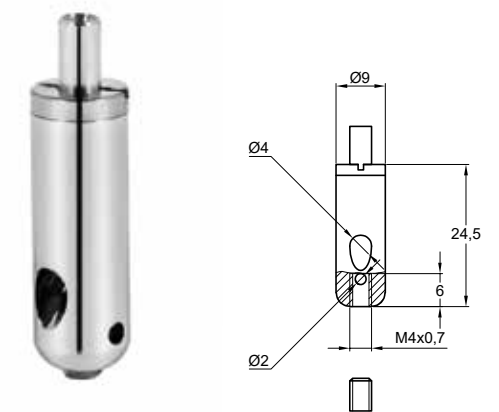
LT 1120.1301

Ø 1.0 - 1.5 mm
Fam. 1 Uscita centrale



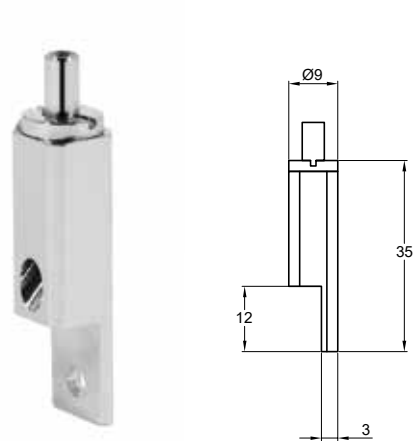
LT 1130.0601

Ø 1.0 - 1.5 mm
Fam. 3 Uscita laterale



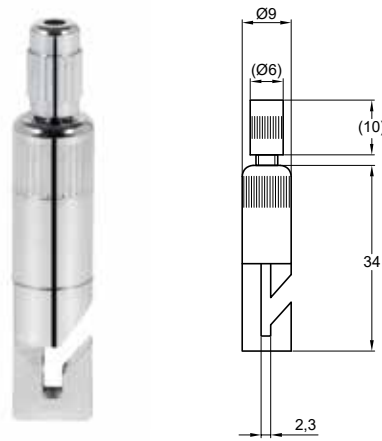
LT 1140.0401

Ø 1.0 - 1.5 mm
Fam. 4 Cavi multipli (Δ)



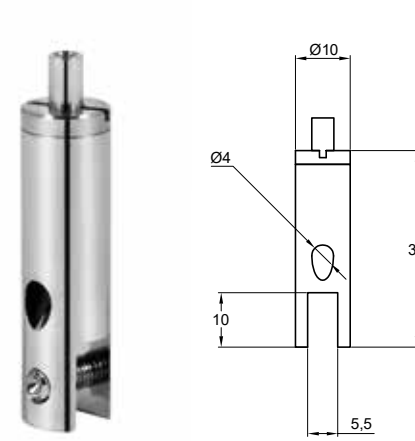
LT 1141.0001

Ø 1.0 - 1.5 mm
Fam. 9 Altri



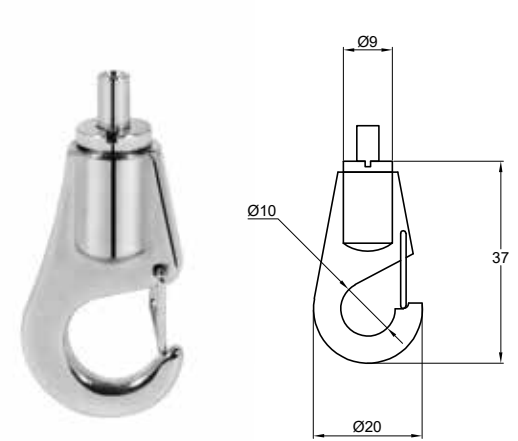
LT 1142.0001

Ø 1.0 - 1.5 mm
Fam. 6 Ganci



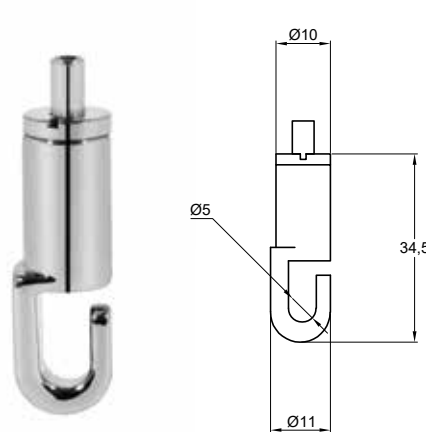
LT 1145.0001

Ø 1.0 - 1.5 mm
Fam. 9 Altri



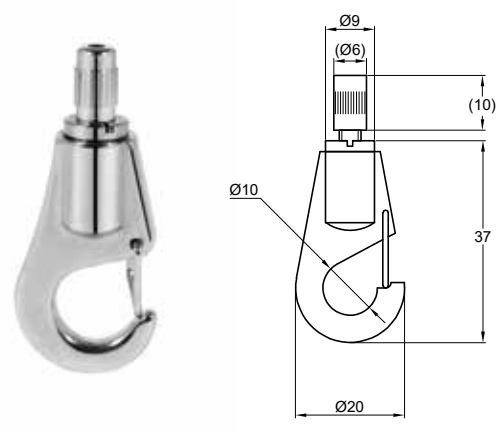
LT 1146.0001

Ø 1.0 - 1.5 mm
Fam. 6 Ganci



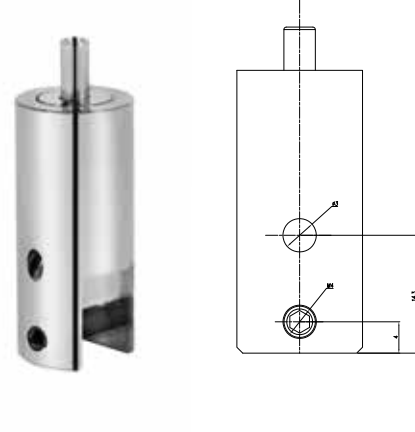
LT 1143.0001

Ø 1.0 - 1.5 mm
Fam. 6 Ganci



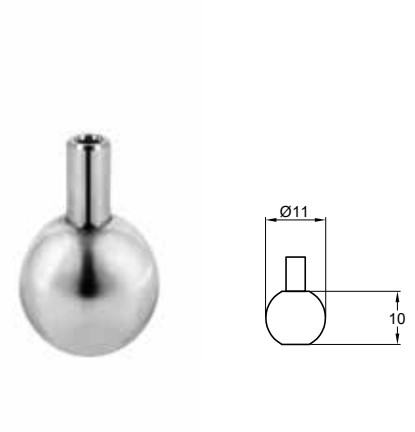
LT 1144.0001

Ø 1.0 - 1.5 mm
Fam. 6 Ganci



LT 1147.1001

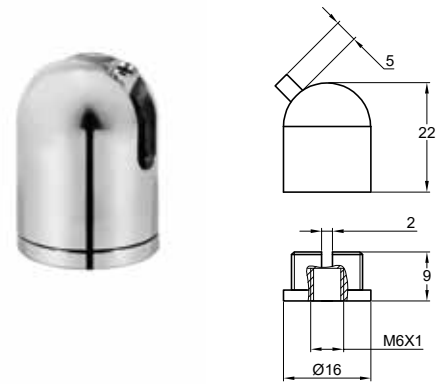
Ø 1.0 - 1.5 mm
Fam. 9 Altri



LT 1150.0001

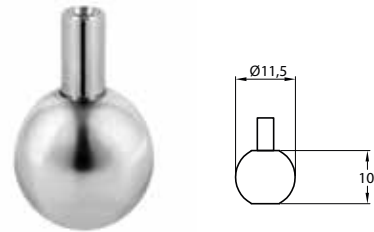
Ø 1.0 - 1.5 mm
Fam. 9 Altri





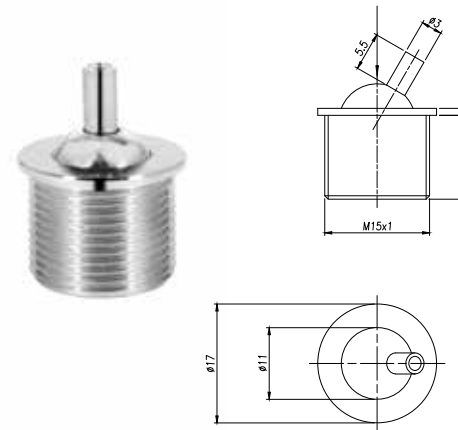
LT 1151.0001

Ø 1.0 - 1.5 mm
Fam. 5 Con cerniera



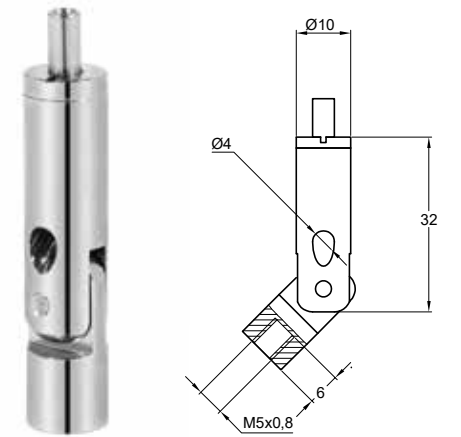
LT 1152.0001

Ø 0.6 - 1.2 mm
Fam. 9 Altri



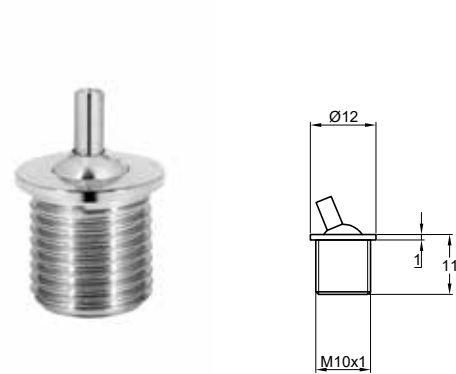
LT 1153.1501

Ø 1.0 - 1.5 mm
Fam. 5 Con cerniera



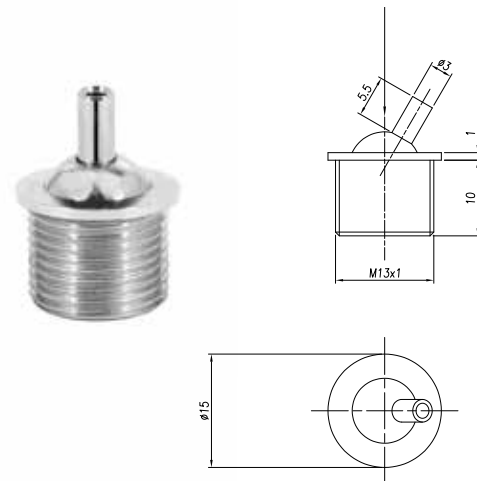
LT 1157.0501

Ø 1.0 - 1.5 mm
Fam. 5 Con cerniera



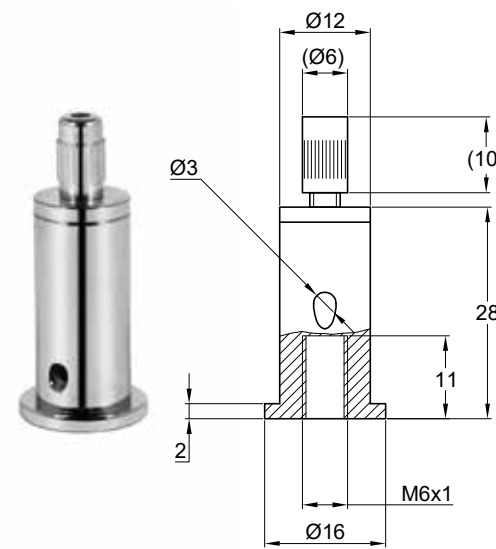
LT 1153.1001

Ø 1.0 - 1.5 mm
Fam. 5 Con cerniera



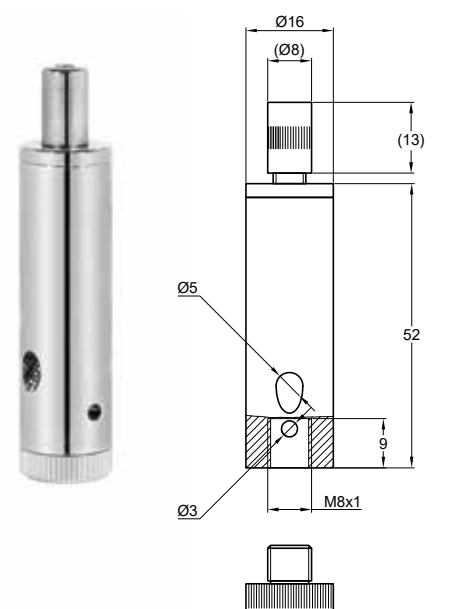
LT 1153.1301

Ø 1.0 - 1.2 mm
Fam. 5 Con cerniera



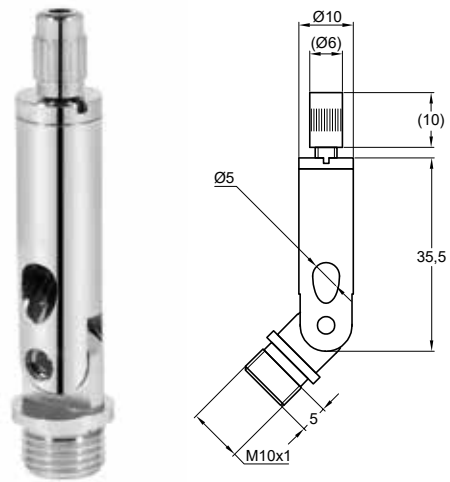
LT 1161.0601

Ø 1.0 - 1.5 mm
Fam. 3 Uscita laterale



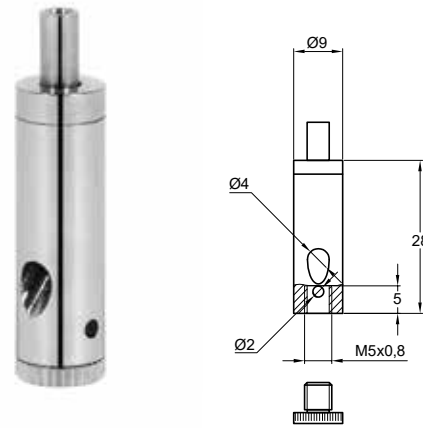
LT 1163.0001

Ø 1.8 - 2.5 mm
Fam. 4 Cavi multipli (Δ)



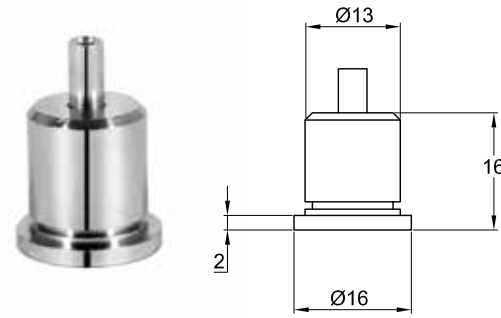
LT 1166.1001

Ø 1.0 - 1.2 mm
Fam. 5 Con cerniera



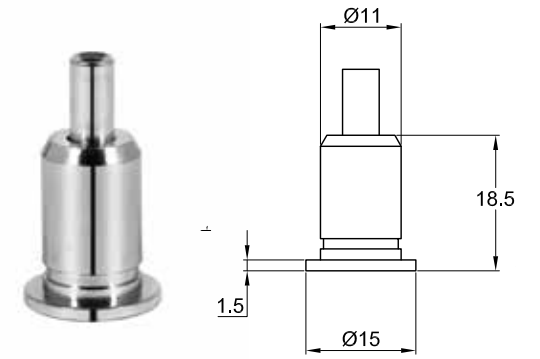
LT 1171.0501

Ø 1.0 - 1.2 mm
Fam. 4 Cavi multipli (Δ)



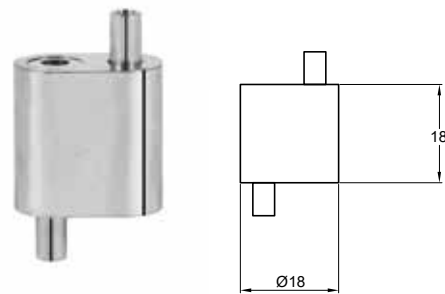
LT 1178.0001

Ø 1.2 - 1.5 mm
Fam. 2 Flangiati



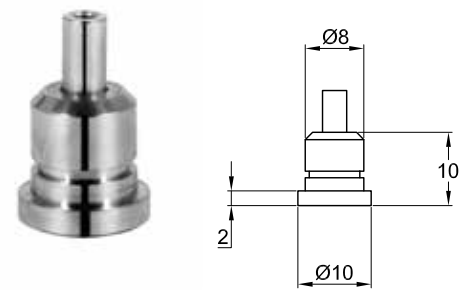
LT 1179.0001

Ø 1.5 - 2.0 mm
Fam. 2 Flangiati



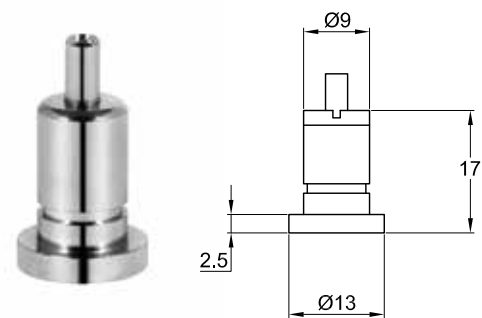
LT 1172.0001

Ø 0.6 - 1.2 mm
Fam. 8 Asole



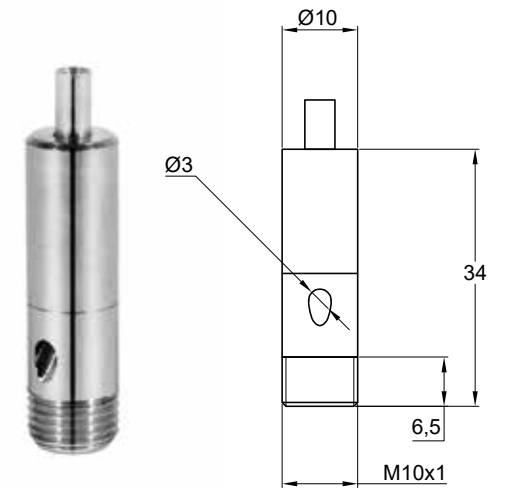
LT 1176.0001

Ø 1.0 - 1.2 mm
Fam. 2 Flangiati



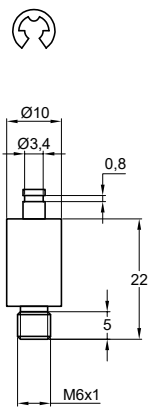
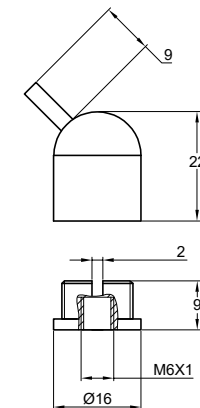
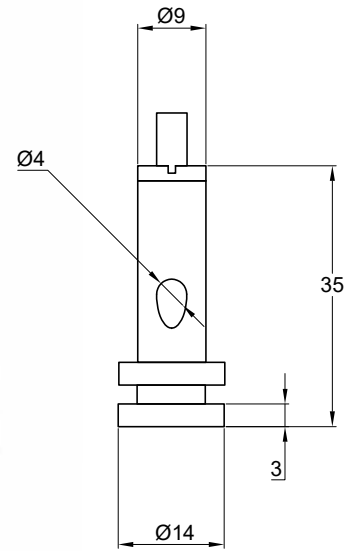
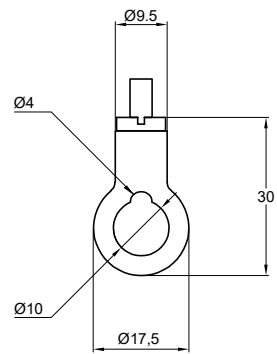
LT 1180.0001

Ø 1.0 - 1.2 mm
Fam. 2 Flangiati



LT 1181.1001

Ø 1.0 - 1.5 mm
Fam. 3 Uscita laterale



LT 1182.0001

Ø 1.0 - 1.5 mm
Fam. 7 Anelli

LT 1184.0001

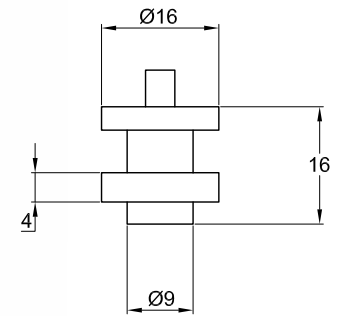
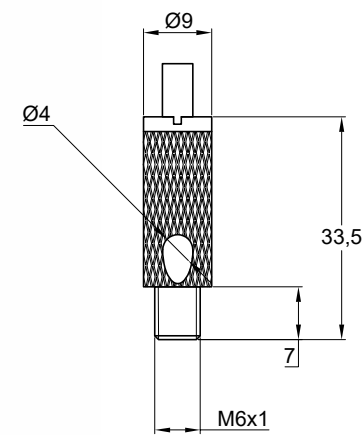
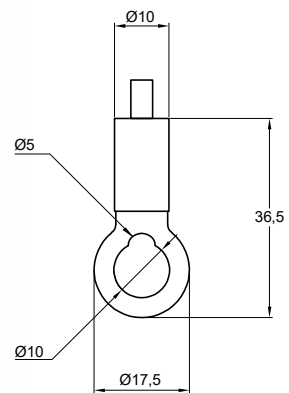
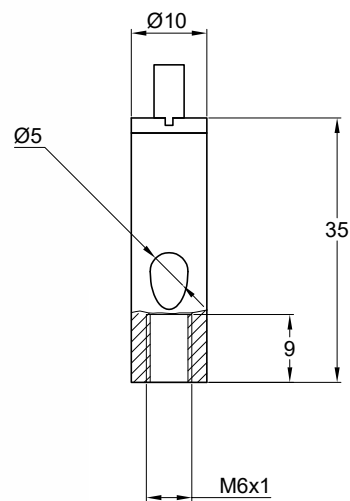
Ø 1.0 - 1.2 mm
Fam. 3 Uscita laterale

LT 1188.0001

Ø 1.0 - 1.5 mm
Fam. 5 Con cerniera

LT 1200.0601

Ø 1.0 - 1.5 mm
Fam. 9 Altri



LT 1185.0601

Ø 1.0 - 1.5 mm
Fam. 3 Uscita laterale

LT 1186.0001

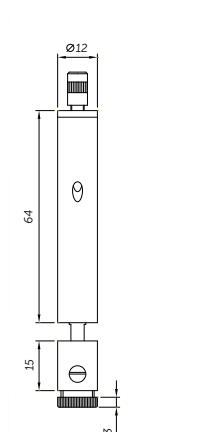
Ø 1.5 - 2.0 mm
Fam. 7 Anelli

LT 1261.0601

Ø 1.0 - 1.5 mm
Fam. 3 Uscita laterale

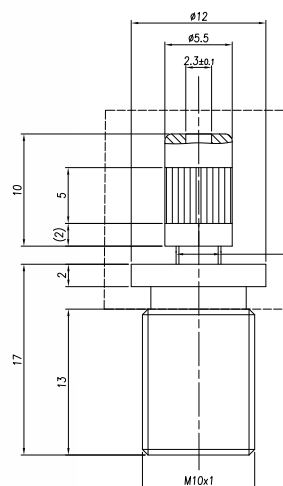
LT 1510.0001

Ø 0.8 - 1.2 mm
Fam. 2 Flangiati



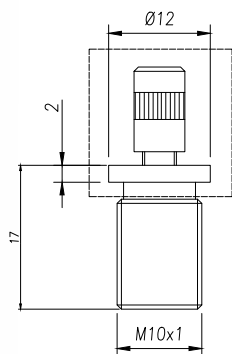
LT 5015.1001

Ø 1.0 - 1.5 mm
Fam. 4 Cavi multipli (Δ)



SGF10438

Ø 1.0 - 1.5 mm
Fam. 1 Uscita centrale



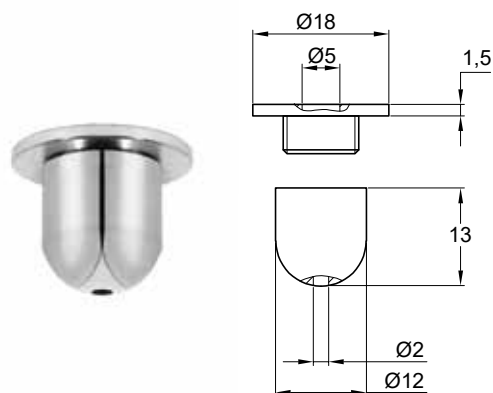
SGF 10661

Ø 1.0 - 1.5 mm
Fam. 1 Uscita centrale

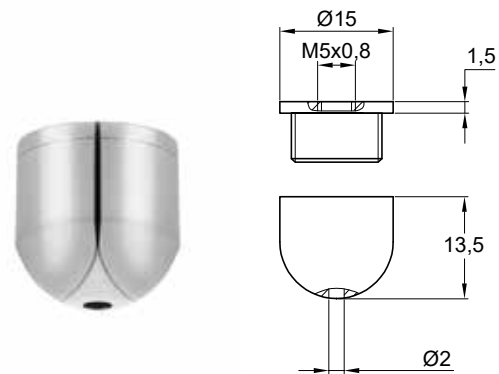


Rosoni e finali



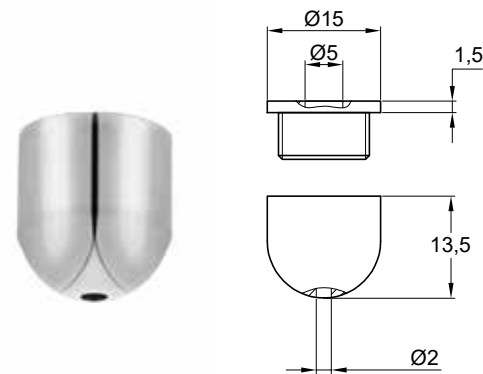


LT 2010.1001

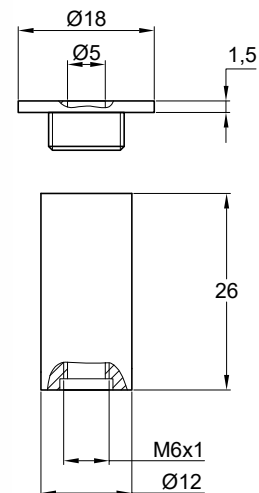


LT 2011.1001

M5 x 0,8

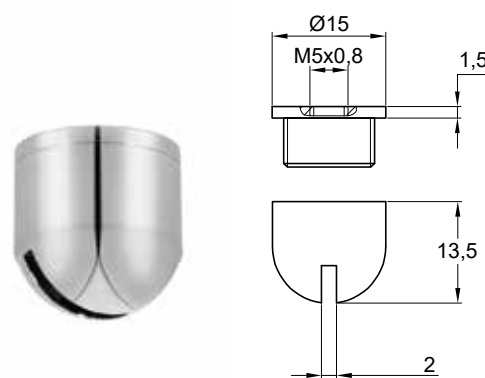


LT 2013.1002



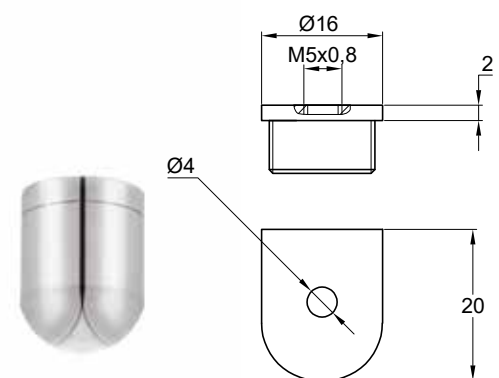
LT 2014.0601

M6 x 1



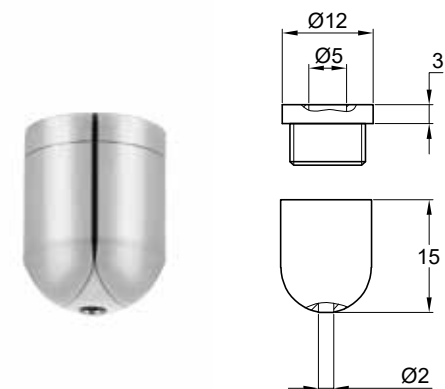
LT 2012.1001

M5 x 0,8

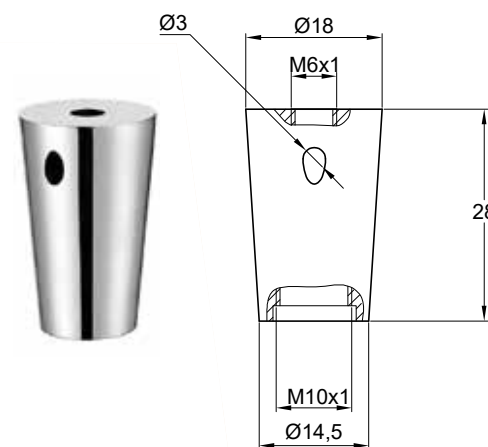


LT 2012.1601

M5 x 0,8

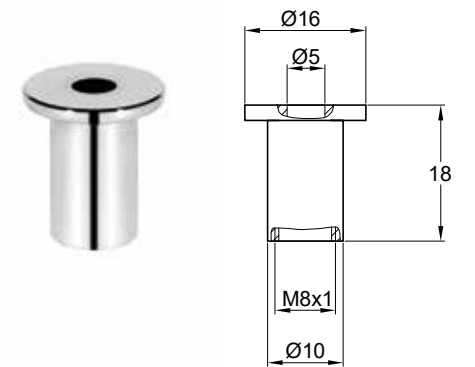
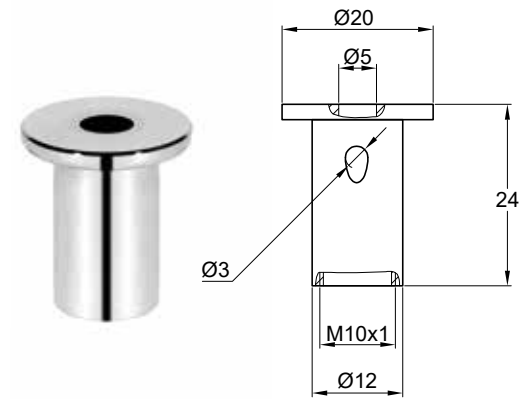
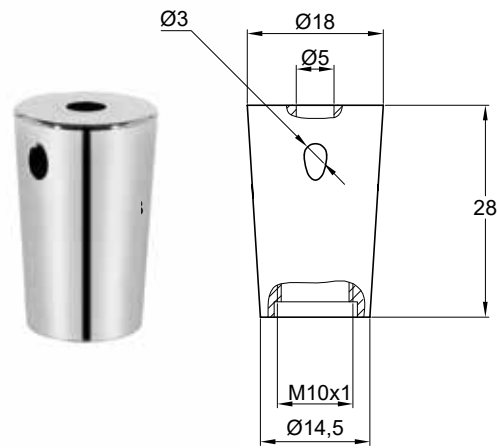
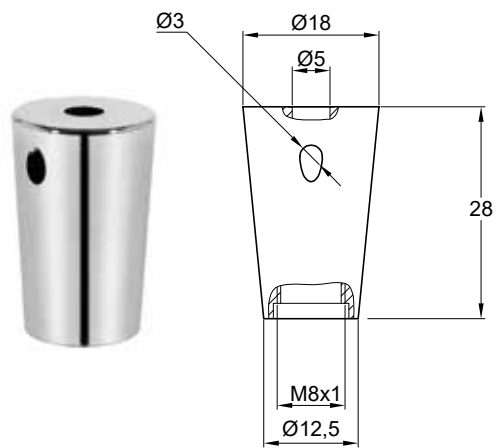


LT 2015.1002



LT 2020.0602

M6 x 1
M10 x 1



LT 2020.0801

M8 x 1

LT 2020.1002

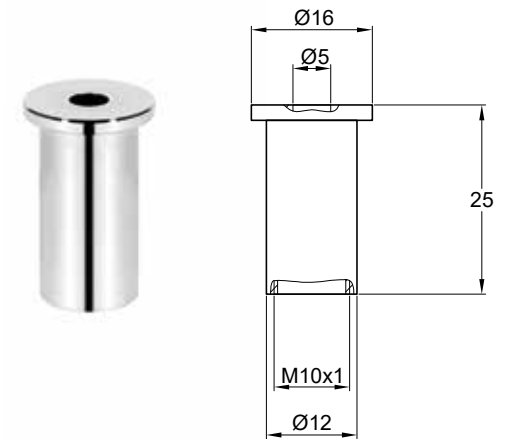
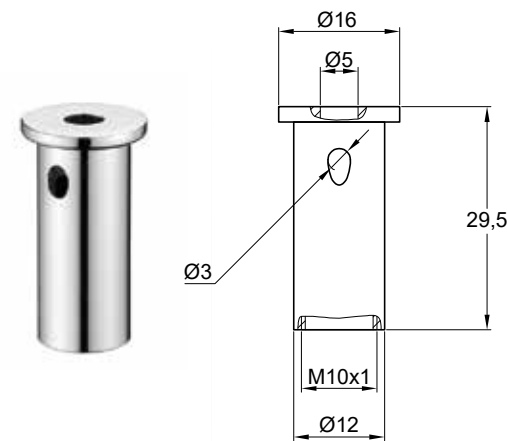
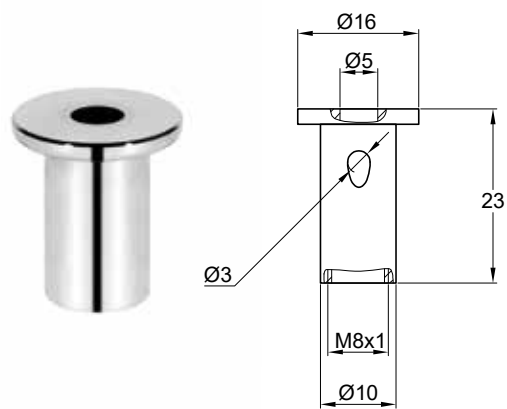
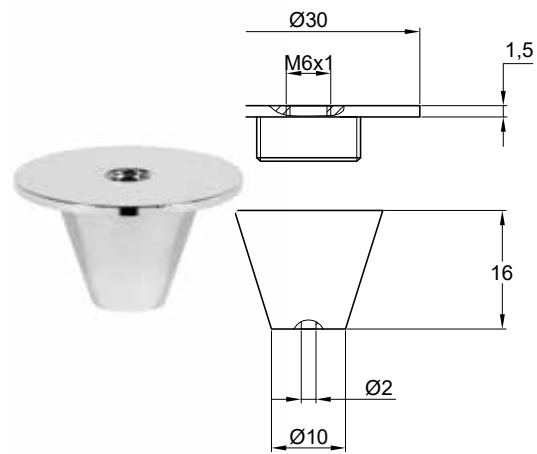
M10 x 1

LT 2030.1001

M10 x 1

LT 2031.0802

M8 x 1



LT 2025.1401

M6 x 1

LT 2030.0801

M8 x 1

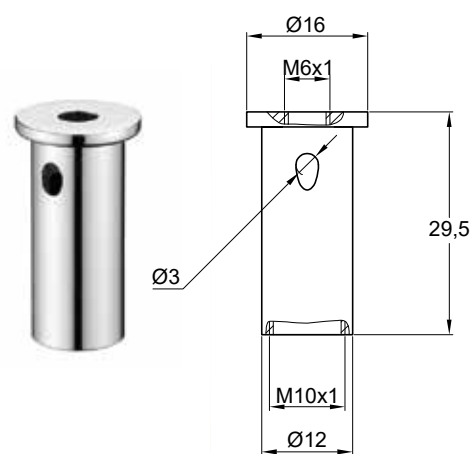
LT 2035.1002

M10 x 1

LT 2036.1002

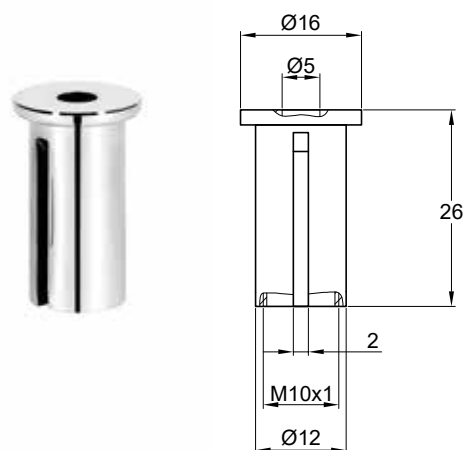
M10 x 1





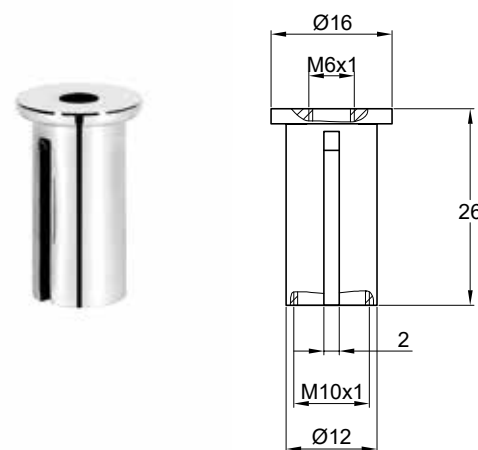
LT 2037.1002

M6 x 1
M10 x 1



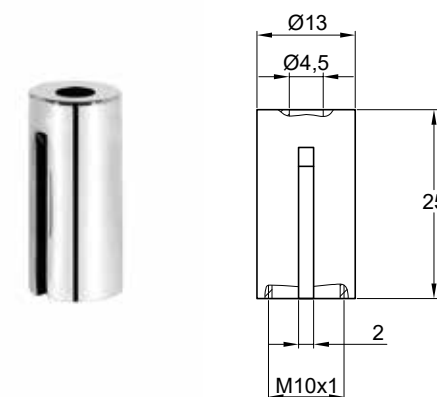
LT 2040.1001

M10 x 1



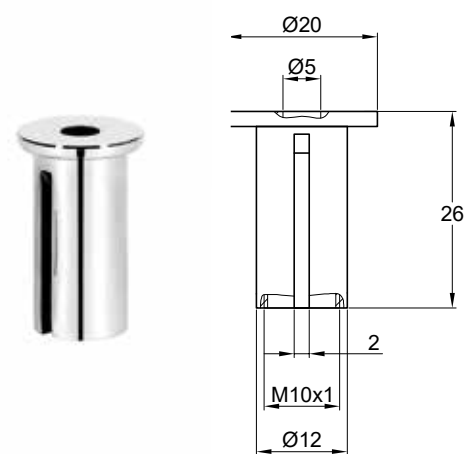
LT 2043.1001

M6 x 1
M10 x 1



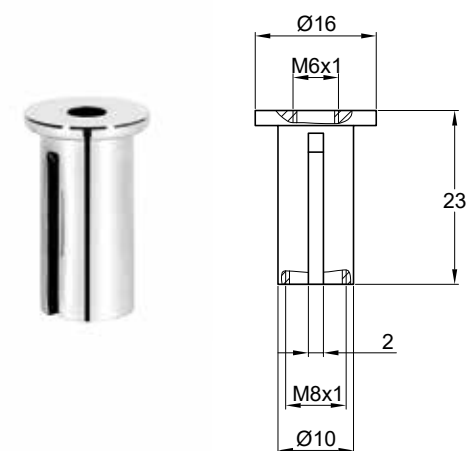
LT 2044.1001

M10 x 1



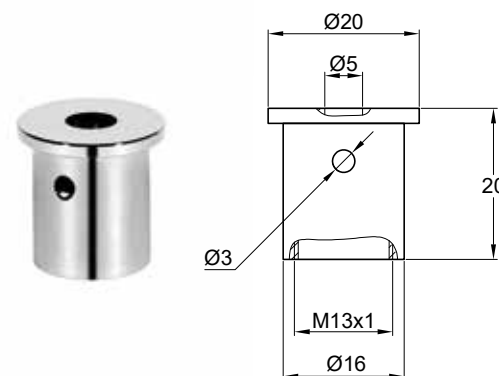
LT 2041.1002

M10 x 1



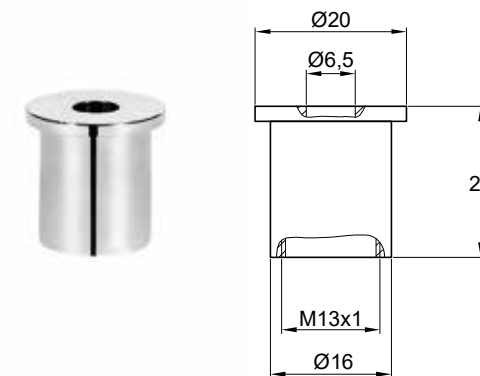
LT 2042.0802

M6 x 1
M8 x 1



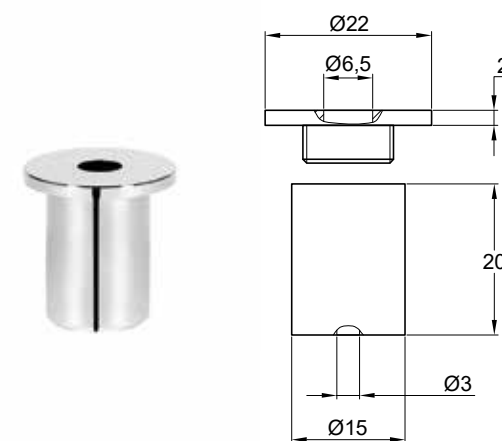
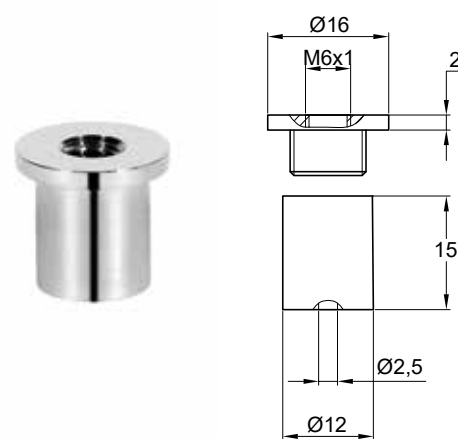
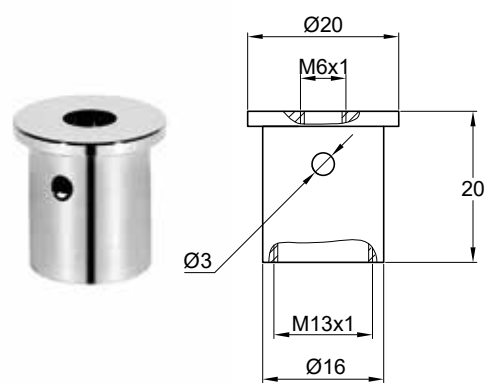
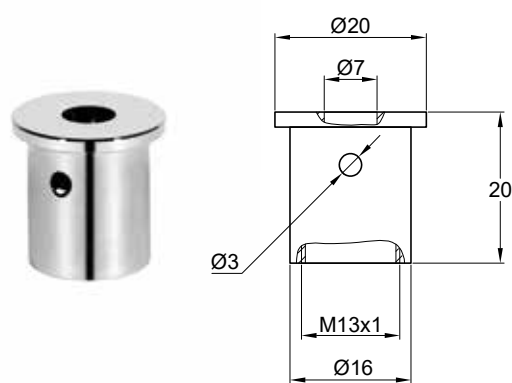
LT 2050.1301

M13 x 1



LT 2056.1301

M13 x 1



LT 2057.1301

M13 x 1

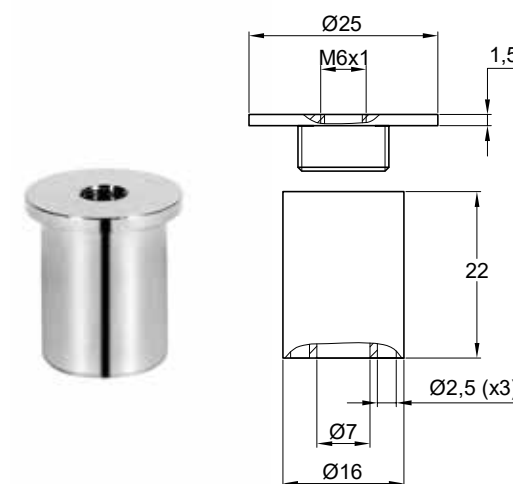
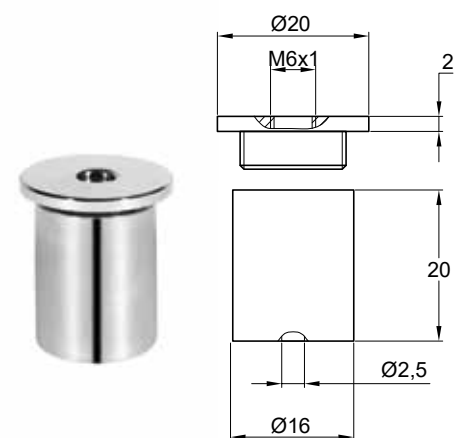
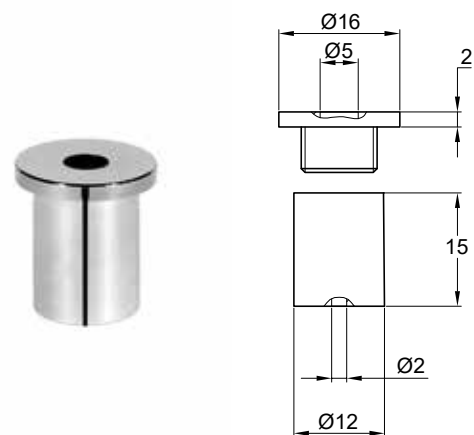
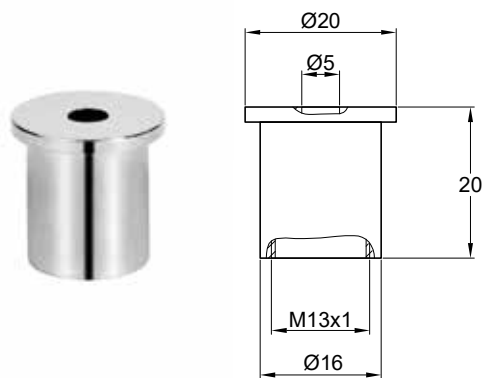
LT 2058.1301

M6 x 1
M13 x 1

LT 2060.1602

M6 x 1

LT 2061.1201



LT 2059.1301

M13 x 1

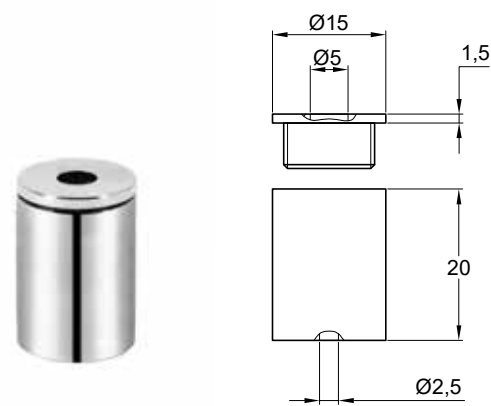
LT 2060.1001

LT 2062.1401

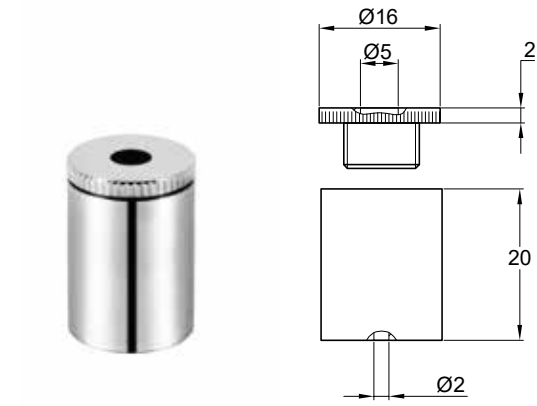
M6 x 1

LT 2063.1201

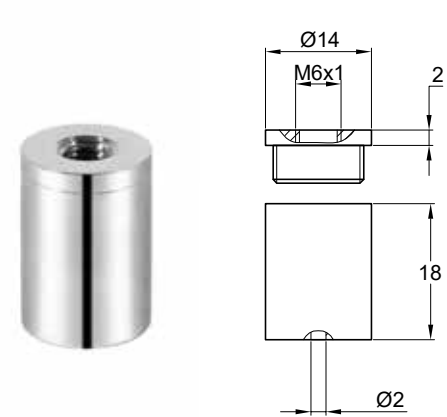
M6 x 1



LT 2065.1201

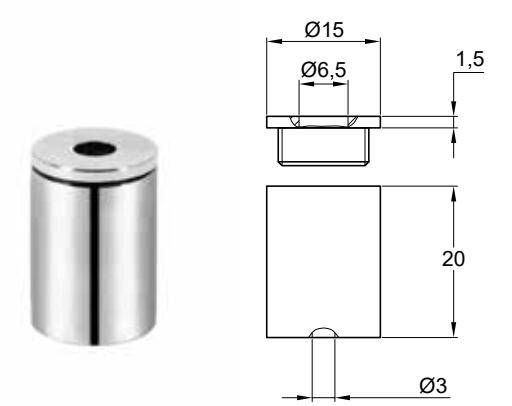


LT 2066.1002

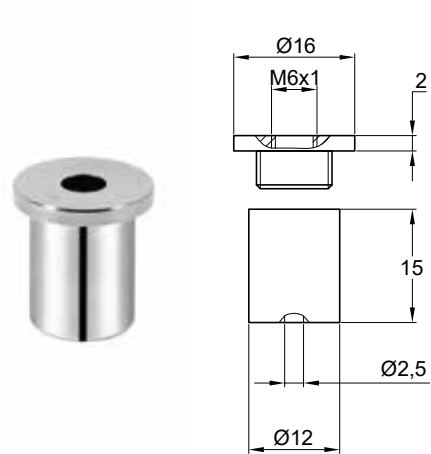


LT 2069.0601

M6 x 1

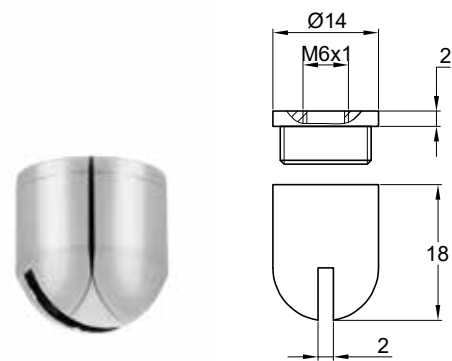


LT 2071.1202



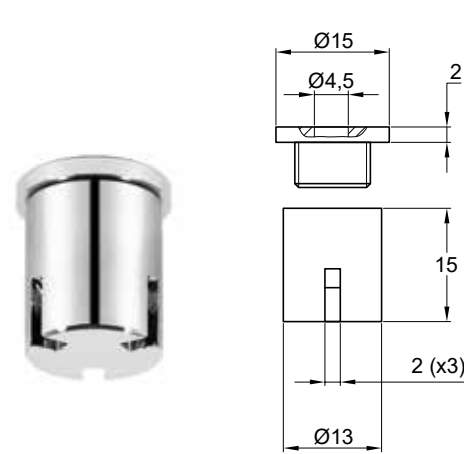
LT 2067.1002

M6 x 1

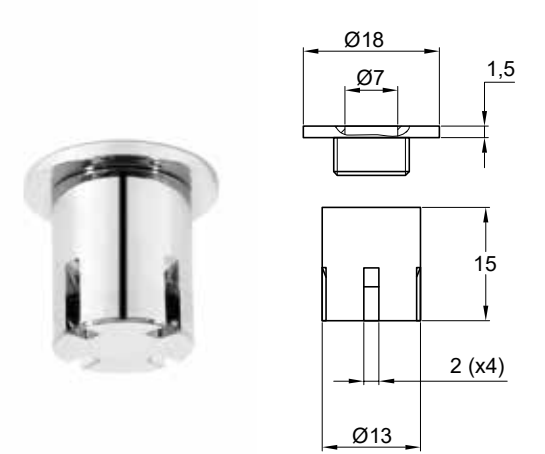


LT 2068.0601

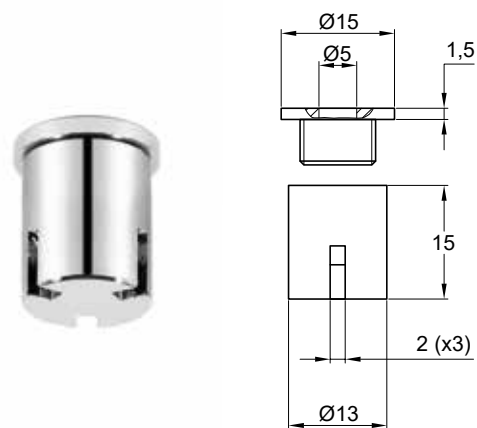
M6 x 1



LT 2073.0801



LT 2074.0802

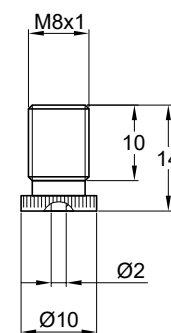


LT 2075.0802



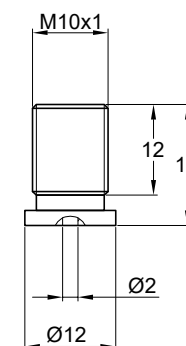
LT 2091.0001

M6 x 0,75



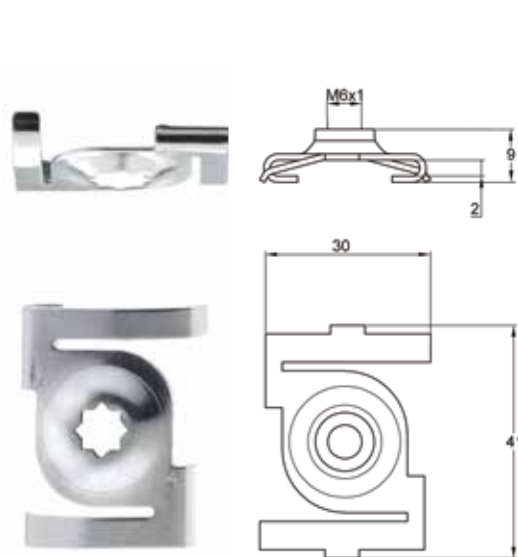
LT 3010.0801

M8 x1

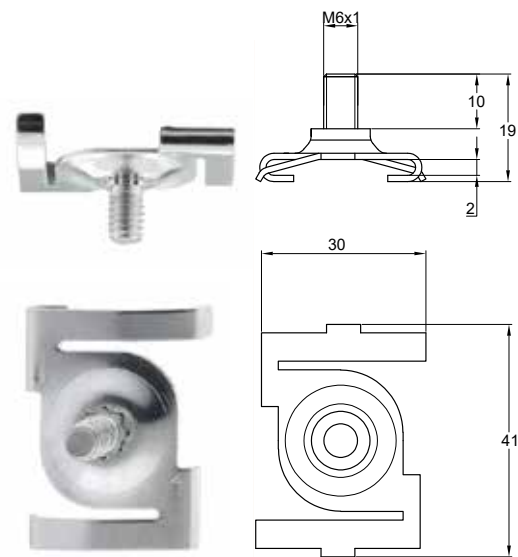


LT 3010.1001

M10 x 1

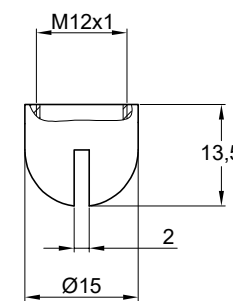


LT 2095.0007



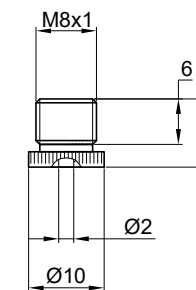
LT 2097.0001

M6 x 0,75



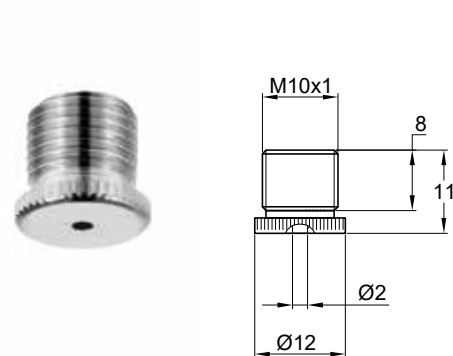
LT 3012.1002

M12 x 1



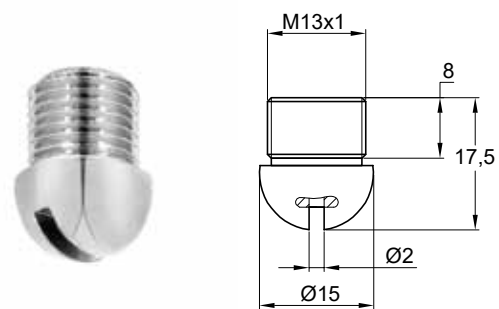
LT 3020.0801

M8 x 1



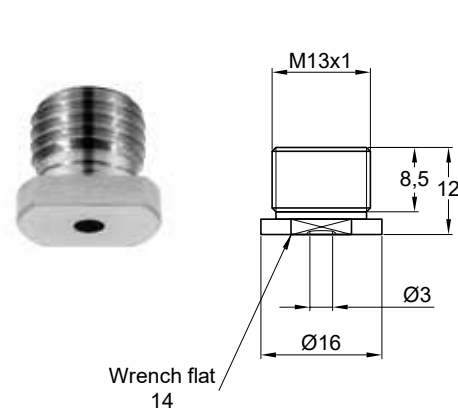
LT 3020.1001

M10 x 1



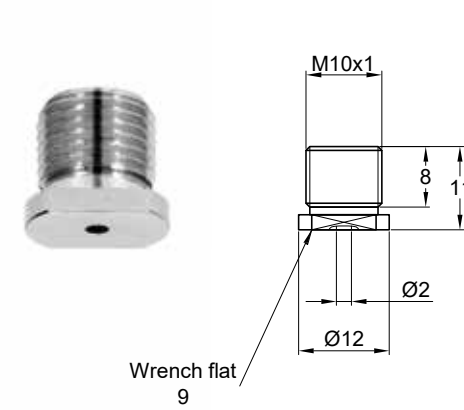
LT 3025.1302

M13 x 1



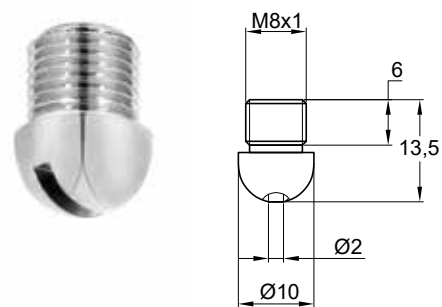
LT 3040.0802

M13 x 1



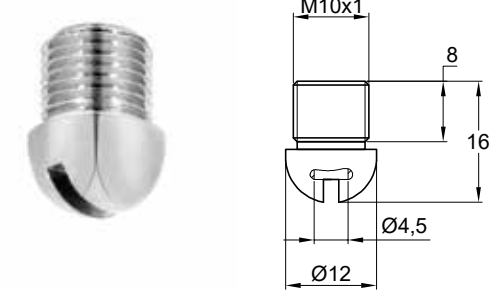
LT 3040.1002

M10 x 1



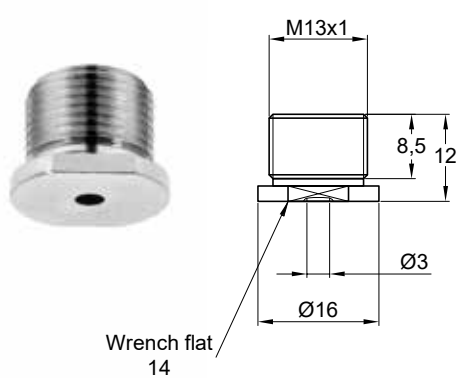
LT 3030.0801

M8 x 1



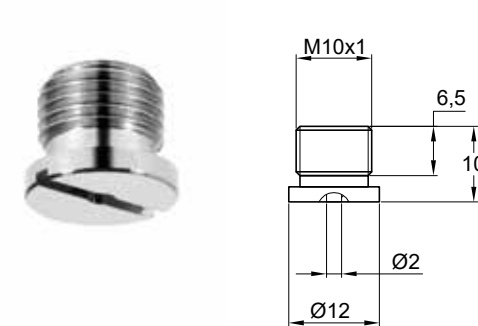
LT 3030.1001

M10 x 1



LT 3040.1301

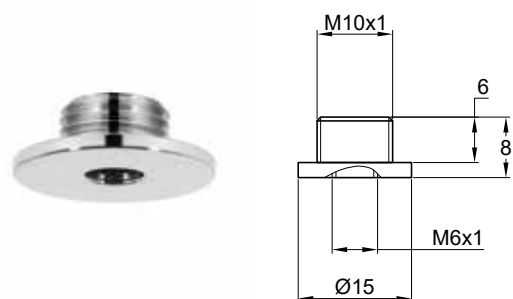
M13 x 1



LT 3041.1001

M10 x 1





LT 3070.1001

M10 x 1
M6 x 1

In sintesi

Morsetti

Codice	Famiglia	0.6	0.8	1.0	1.2	1.5	1.8	2.0	2.5	3.0
LT1006.06	Uscita centrale	•	•	•						
LT1007.06	Uscita centrale	•	•	•						
LT1008.08	Uscita centrale			•	•					
LT1009.08	Uscita centrale			•	•					
LT1010.08	Uscita centrale			•	•					
LT1010.10	Uscita centrale			•	•	•				
LT1013.13	Uscita centrale			•	•	•				
LT1014.08	Uscita centrale			•	•					
LT1015.08	Uscita centrale			•	•					
LT1015.10	Uscita centrale			•	•	•				
LT1019.10	Uscita centrale			•	•	•				
LT1020.10	Uscita centrale			•	•	•				
LT1021.13	Uscita centrale						•	•	•	
LT1022.08	Uscita centrale			•	•	•				
LT1031.10	Uscita centrale			•	•	•				
LT1032.10	Uscita centrale			•	•	•				
LT1050.08	Uscita centrale			•	•	•				
LT1052.10	Uscita centrale			•	•	•	•	•		
LT1054.10	Uscita centrale							•	•	•
LT1055.06	Uscita centrale				•	•				
LT1061.06	Uscita centrale			•	•	•				
LT1090.04	Uscita centrale			•	•					
LT1090.05	Uscita centrale			•	•					
LT1091.05	Uscita centrale			•	•	•				
LT1091.06	Uscita centrale			•	•	•				
LT1092.04	Uscita centrale			•	•	•				
LT1115.10	Uscita centrale			•	•	•				
LT1115.13	Uscita centrale						•	•	•	
LT1120.13	Uscita centrale			•	•	•				
LT1125.10	Uscita centrale			•	•	•				
LT1125.13	Uscita centrale			•	•	•				
SGF10438	Uscita centrale			•	•	•				
SGF10661	Uscita centrale			•	•	•				
LT1057.06	Con cerniera			•	•	•	•	•		
LT1060.06	Con cerniera			•	•	•				
LT1066.10	Con cerniera			•	•	•				

Codice	Famiglia	0.6	0.8	1.0	1.2	1.5	1.8	2.0	2.5	3.0
LT1067.05	Con cerniera			•	•	•				
LT1078.00	Con cerniera			•	•	•				
LT1079.10	Con cerniera			•	•	•				
LT1151.00	Con cerniera			•	•	•				
LT1153.10	Con cerniera	•	•	•						
LT1153.13	Con cerniera			•	•					
LT1153.15	Con cerniera			•	•	•				
LT1157.05	Con cerniera			•	•	•				
LT1166.10	Con cerniera			•	•	•				
LT1188.00	Con cerniera			•	•	•				
LT1069.00	Ganci						•	•	•	
LT1070.00	Ganci			•	•	•				
LT1076.00	Ganci	•	•	•						
LT1142.00	Ganci			•	•	•				
LT1143.00	Ganci			•	•	•				
LT1144.00	Ganci			•	•	•				
LT1146.00	Ganci			•	•	•				
LT1072.00	Asole				•	•				
LT1073.00	Asole			•	•	•				
LT1172.00	Asole		•	•	•					
LT1040.10	Uscita laterale			•	•	•				
LT1053.10	Uscita laterale				•	•	•			
LT1062.06	Uscita laterale				•	•	•			
LT1065.05	Uscita laterale			•	•	•				
LT1080.03	Uscita laterale			•	•	•				
LT1080.04	Uscita laterale			•	•	•				
LT1080.05	Uscita laterale			•	•	•				
LT1081.05	Uscita laterale			•	•	•				
LT1092.04	Uscita laterale			•	•	•				
LT1081.06	Uscita laterale			•	•	•				
LT1085.05	Uscita laterale			•	•	•				
LT1097.00	Uscita laterale			•	•	•				
LT1100.06	Uscita laterale			•	•	•				
LT1102.06	Uscita laterale			•	•	•				
LT1103.04	Uscita laterale	•	•	•						
LT1130.06	Uscita laterale			•	•	•				

Codice	Famiglia	0.6	0.8	1.0	1.2	1.5	1.8	2.0	2.5	3.0
LT1161.06	Uscita laterale			•	•	•				
LT1162.00	Uscita laterale			•	•	•				
LT1181.10	Uscita laterale			•	•	•				
LT1184.00	Uscita laterale			•	•					
LT1185.06	Uscita laterale			•	•	•				
LT1261.06	Uscita laterale			•	•	•				
LT1064.00	Cavi multipli (Δ)				•	•	•			
LT1082.05	Cavi multipli (Δ)			•	•	•				
LT1083.05	Cavi multipli (Δ)			•	•	•				
LT1084.05	Cavi multipli (Δ)			•	•	•				
LT1086.04	Cavi multipli (Δ)			•	•	•				
LT1087.05	Cavi multipli (Δ)			•	•	•				
LT1094.04	Cavi multipli (Δ)	•	•	•						
LT1095.00	Cavi multipli (Δ)			•	•	•				
LT1140.04	Cavi multipli (Δ)			•	•	•				
LT1163.00	Cavi multipli (Δ)						•	•	•	
LT1171.05	Cavi multipli (Δ)			•	•					
LT5015.10	Cavi multipli (Δ)			•	•	•				
LT1016.10	Flangiati			•	•	•				
LT1176.00	Flangiati			•	•					
LT1178.00	Flangiati				•	•				
LT1179.00	Flangiati					•	•	•		
LT1180.00	Flangiati			•	•					
LT1510.00	Flangiati		•	•	•					
LT1182.00	Anelli			•	•	•				
LT1186.00	Anelli					•	•	•		
LT1068.00	Altri				•	•				
LT1071.00	Altri		•	•	•	•				
LT1089.00	Altri			•	•	•				
LT1141.00	Altri			•	•	•				
LT1145.00	Altri			•	•	•				
LT1147.10	Altri			•	•	•				
LT1150.00	Altri			•	•	•				
LT1152.00	Altri	•	•	•						
LT1200.06	Altri			•	•	•				