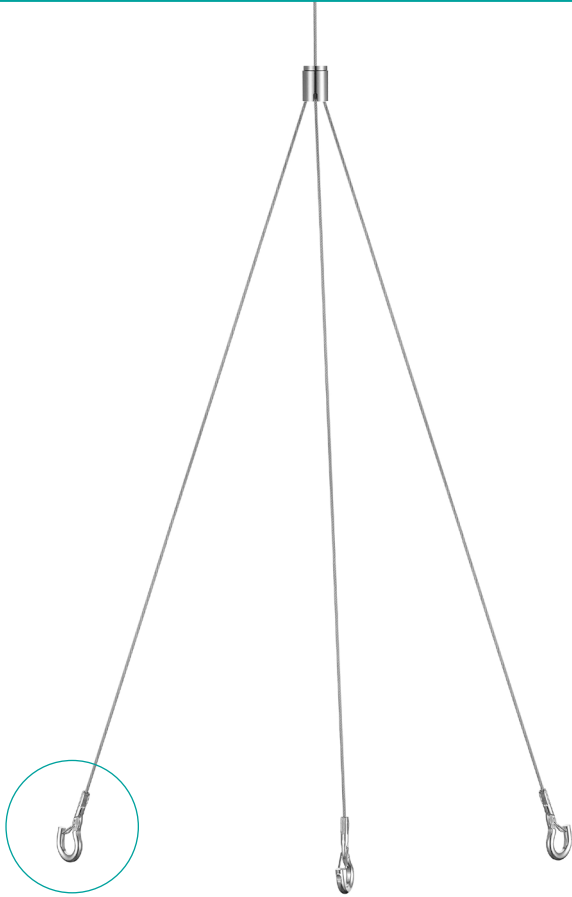


Novità

News

Nouveautés

Nachrichten



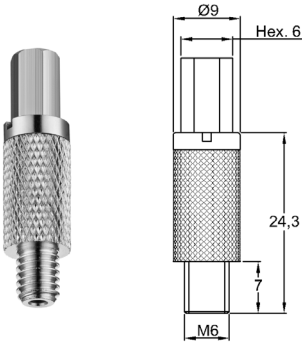
Novità

News

Nouveautés

Nachrichten

LT 1058.0601



**Morsetto automatico**  
M6  
Con ghiera esagonale  
di sicurezza  
Nichelato

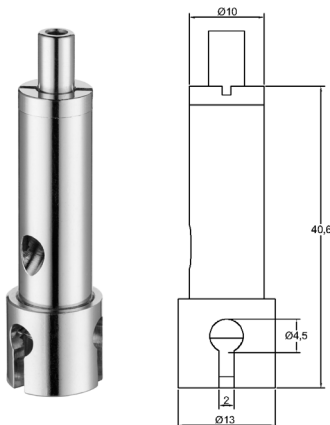
Griplock  
M6  
With exagonal safety  
lock  
Nickel plated

Tendeur  
M6  
Avec gaine de  
sécurité hexagonale  
Nickelé

Drahtseilhalter  
M6  
Sicherheitssechs-  
kantringmutter  
Vernickelt

 Ø 1 - 1,6 mm

LT 1063.0001



**Morsetto automatico**  
M10 x 1  
Con foro laterale  
Fondello fresato  
per attacco di tre  
cavi  
Nichelato

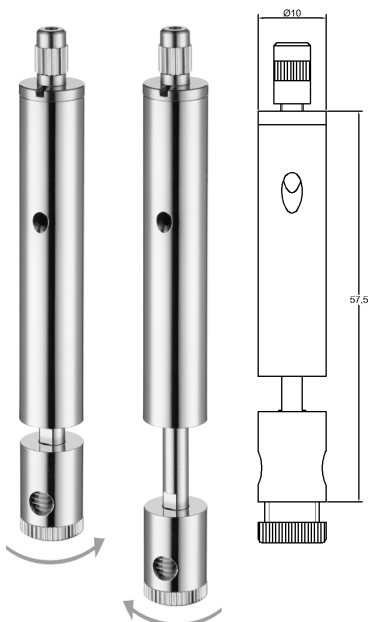
Griplock  
M10 x 1  
With side hole  
Milled base for three  
cables  
Nickel plated

Tendeur  
M10 x 1  
Avec perforation  
latérale  
Base fraisée pour  
trois câbles  
Nickelé

Drahtseilhalter  
M10 x 1  
Mit seitlicher  
Seilausführung  
Basis gefräst für drei  
Seile  
Vernickelt

 Ø 1,2 - 1,6 mm

LT 1088.0002



**Morsetto automatico**  
M8  
Con ghiera di  
sicurezza  
Foro laterale  
Bilanciatore integrato,  
regolazione fine  
dell'altezza  
Cromato

Griplock  
M8  
With safety lock  
Side hole  
Balancer integrated  
with adjuster of hight  
Chrome plated

Tendeur  
M8  
Avec gaine de  
sécurité  
Perforation latérale  
Équilibreur intégré  
avec réglage de la  
hauteur  
Chromé

Drahtseilhalter  
M8  
Sicherung  
Mit seitlicher  
Seilausführung  
Ausgleich durch  
integrierte  
Höhenverstellung  
Verchromt

 Ø 1 - 1,2 mm

Novità

News

Nouveautés

Nachrichten

LT 1069.0002

**Morsetto automatico**

Con gancio  
Foro laterale  
Cromato

Griplock  
With hook  
Side hole  
Chrome plated

Tendeur  
Avec crochet  
Perforation latérale  
Chromé

Drahtseilhalter  
Mit Haken  
Seitlicher  
Seilausführung  
Verchromt

 Ø 2 - 2,5 mm

