

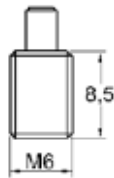
Morsetti

Griplocks

Tendeurs

Drahtseilhalter

LT 1006.0601



Morsetto automatico
M6
Nichelato

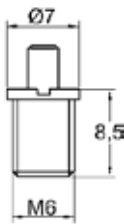
Griplock
M6
Nickel plated

Tendeur
M6
Nickelé

Drahtseilhalter
M6
Vernickelt

 Ø 0,6 - 0,8 mm

LT 1007.0601



Morsetto automatico
M6
Nichelato

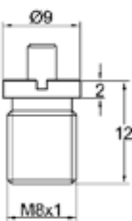
Griplock
M6
Nickel plated

Tendeur
M6
Nickelé

Drahtseilhalter
M6
Vernickelt

 Ø 0,6 - 0,8 mm

LT 1009.0801



Morsetto automatico
M8 x 1
Nichelato

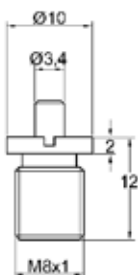
Griplock
M8 x 1
Nickel plated

Tendeur
M8 x 1
Nickelé

Drahtseilhalter
M8 x 1
Vernickelt

 Ø 1,0 - 1,2 mm

LT 1010.0802



Morsetto automatico
M8 x 1
Cromato

Griplock
M8 x 1
Chrome plated

Tendeur
M8 x 1
Chromé

Drahtseilhalter
M8 x 1
Verchromt

 Ø 1,0 - 1,2 mm

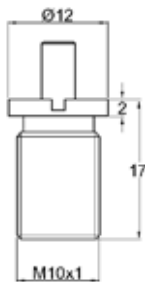
Morsetti

Griplocks

Tendeurs

Drahtseilhalter

LT 1010.1002



Morsetto automatico
M10 x 1
Cromato

Griplock
M10 x 1
Chrome plated

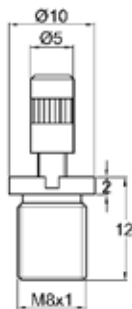
Tendeur
M10 x 1
Chromé

Drahtseilhalter
M10 x 1
Verchromt



Ø 1,0 - 1,6 mm

LT 1015.0802



Morsetto automatico
M8 x 1
Con ghiera
di sicurezza
Cromato

Griplock
M8 x 1
With safety lock
Chrome plated

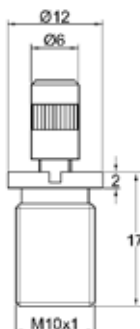
Tendeur
M8 x 1
Avec gaine
de sécurité
Chromé

Drahtseilhalter
M8 x 1
Sicherung
Verchromt



Ø 1,0 - 1,2 mm

LT 1015.1002



Morsetto automatico
M10 x 1
Con ghiera
di sicurezza
Cromato

Griplock
M10 x 1
With safety lock
Chrome plated

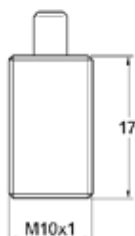
Tendeur
M10 x 1
Avec gaine
de sécurité
Chromé

Drahtseilhalter
M10 x 1
Sicherung
Verchromt



Ø 1,0 - 1,6 mm

LT 1020.1001



Morsetto automatico
M10 x 1
Nichelato

Griplock
M10 x 1
Nickel plated

Tendeur
M10 x 1
Nickelé

Drahtseilhalter
M10 x 1
Vernickelt



Ø 1,0 - 1,6 mm

Morsetti

Griplocks

Tendeurs

Drahtseilhalter

LT 1040.1001



Morsetto automatico
M4
Con foro laterale
Nichelato

Griplock
M10 x 1
With side hole
Nickel plated

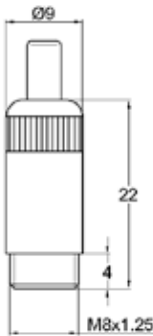
Tendeur
M10 x 1
Avec perforation
latérale
Nickelé

Drahtseilhalter
M10 x 1
Mit seitlicher
Seilausführung
Vernickelt



Ø 1,0 - 1,6 mm

LT 1050.0801



Morsetto automatico
M8
Nichelato

Griplock
M8
Nickel plated

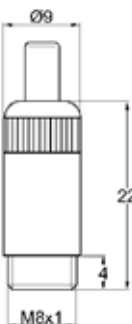
Tendeur
M8
Nickelé

Drahtseilhalter
M8
Vernickelt



Ø 1,0 - 1,6 mm

LT 1051.0801



Morsetto automatico
M8 x 1
Nichelato

Griplock
M8 x 1
Nickel plated

Tendeur
M8 x 1
Nickelé

Drahtseilhalter
M8 x 1
Vernickelt



Ø 1,0 - 1,6 mm

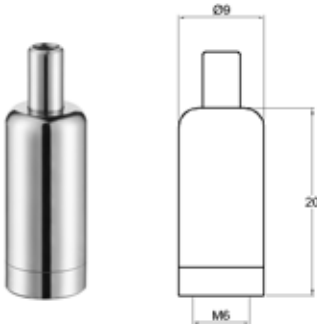
Morsetti

Griplocks

Tendeurs

Drahtseilhalter

LT 1055.0601



Morsetto automatico
M6 x 1
Nichelato

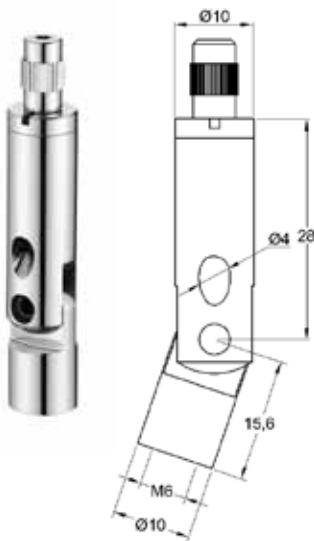
Griplock
M6 x 1
Nickel plated

Tendeur
M6 x 1
Nickelé

Drahtseilhalter
M6 x 1
Vernickelt

 Ø 1,0 - 1,6 mm

LT 1060.0601



Morsetto automatico
M6
Con ghiera di sicurezza
Con foro laterale
Nichelato

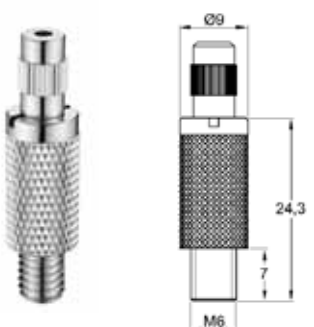
Griplock
M6
With safety lock
With side hole
Nickel plated

Tendeur
M6
Avec gaine de sécurité
Avec perforation
Nickelé

Drahtseilhalter
M6
Sicherung
Mit seitlicher Seilführung
Vernickelt

 Ø 1,0 - 1,6 mm

LT 1061.0601



Morsetto automatico
M6
Con ghiera di sicurezza
Nichelato

Griplock
M6
With safety lock
Nickel plated

Tendeur
M6
Avec gaine de sécurité
Nickelé

Drahtseilhalter
M6
Sicherung
Vernickelt

 Ø 1,0 - 1,6 mm

Morsetti

Griplocks

Tendeurs

Drahtseilhalter

LT 1062.0601



Morsetto automatico
M6 - M10 x 1
Con foro laterale
Nichelato

Griplock
M6 - M10 x 1
With side hole
Nickel plated

Tendeur
M6 - M10 x 1
Avec perforation
latérale
Nickelé

Drahtseilhalter
M6 - M10 x 1
Mit seitlicher
Seilausführung
Vernickelt

 Ø 1,2 - 1,6 mm

LT 1064.0001



Morsetto automatico
M10 x 1
Con foro laterale
Con fondello per
attacco di tre cavi
Nichelato

Griplock
M10 x 1
With side hole
With base for three
cables
Nickel plated

Tendeur
M10 x 1
Avec perforation
latérale
Avec base pour
trois câbles
Nickelé

Drahtseilhalter
M10 x 1
Mit seitlicher
Seilausführung
Mit Basis für drei
Seile
Vernickelt

 Ø 1,2 - 2 mm

LT 1065.0502



Morsetto automatico
M5
Con ghiera
di sicurezza
Con foro laterale
Fresato
Cromato

Griplock
M5
With safety lock
With side hole
Milled
Chrome plated

Tendeur
M5
Avec gaine
de sécurité
Avec perforation
latérale
Fraisé
Chromé

Drahtseilhalter
M5
Sicherung
Mit seitlicher
Seilausführung
Abgefast
Verchromt

 Ø 1,0 - 1,6 mm

Morsetti

Griplocks

Tendeurs

Drahtseilhalter

LT 1066.1001



Morsetto automatico
M10x1
Con snodo
Con foro laterale
Nichelato

Griplock
M10x1
With joint
With side hole
Nickel plated

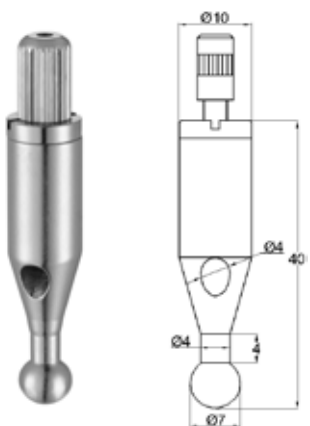
Tendeur
M10x1
Avec rotule
Avec perforation
latérale
Nickelé

Drahtseilhalter
M10x1
Mit Gelenk
Mit seitlicher
Seilausführung
Vernickelt



Ø 1,2 - 1,6 mm

LT 1068.0001



Morsetto automatico
Con sfera
Con foro laterale
Nichelato

Griplock
With ball
With side hole
Nickel plated

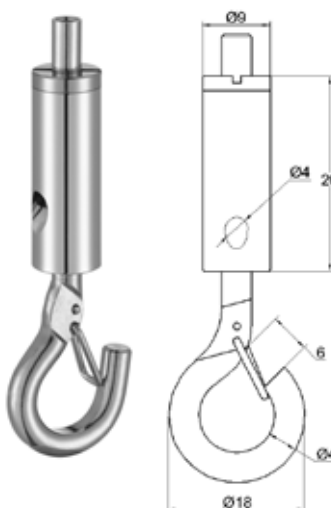
Tendeur
Avec sphère
Avec perforation
latérale
Nickelé

Drahtseilhalter
Mit Kugel
Mit seitlicher
Seilausführung
Vernickelt



Ø 1,2 - 1,6 mm

LT 1070.0002



Morsetto automatico
Con gancio
Con foro laterale
Nichelato

Griplock
With hook
With side hole
Nickel plated

Tendeur
Avec crochet
Avec perforation
latérale
Nickelé

Drahtseilhalter
Mit Haken
Mit seitlicher
Seilausführung
Vernickelt



Ø 1,2 - 1,6 mm

Morsetti

Griplocks

Tendeurs

Drahtseilhalter

LT 1071.0002

Morsetto automatico
Cromato

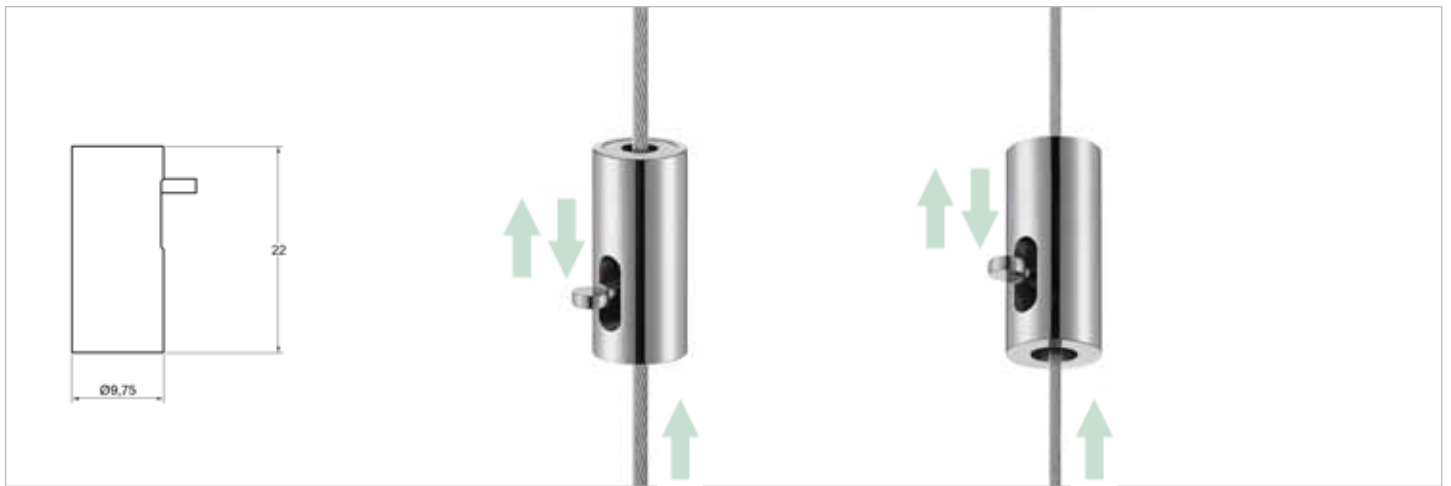
Griplock
Chrome plated

Tendeur
Chromé

Drahtseilhalter
Verchromt



Ø 1,2 - 1,6 mm



Morsetti

Griplocks

Tendeurs

Drahtseilhalter

LT 1072.0002



Morsetto automatico doppio
Nichelato

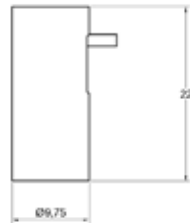
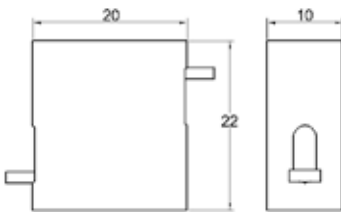
Double griplock
Nickel plated

Double tendeur automatique
Nickelé

Zweifacher Drahtseilhalter
Vernickelt



Ø 1,2 - 1,6 mm



LT 1080.0402



Morsetto automatico M4
Con foro laterale
Cromato

Griplock M4
With side hole
Chrome plated

Tendeur M4
Avec perforation latérale
Chromé

Drahtseilhalter M4
Mit seitlicher Seilausführung
Verchromt



Ø 1,0 - 1,2 mm

LT 1081.0502



Morsetto automatico M5
Con foro laterale
Cromato

Griplock M5
With side hole
Chrome plated

Tendeur M5
Avec perforation latérale
Chromé

Drahtseilhalter M5
Mit seitlicher Seilausführung
Verchromt



Ø 1,0 - 1,6 mm

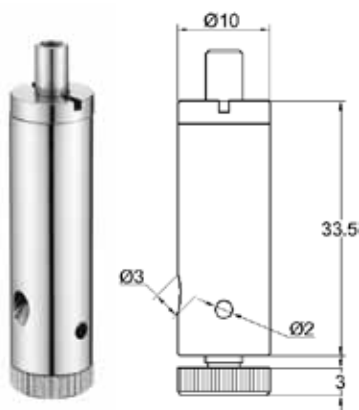
Morsetti

Griplocks

Tendeurs

Drahtseilhalter

LT 1082.0502



Morsetto automatico
M5
Con bilanciatore
integrato
Con foro laterale
Cromato

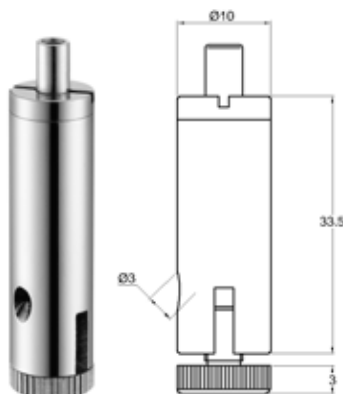
Griplock
M5
Integrated balancing
cylinder
With side hole
Chrome plated

Tendeur
M5
Avec équilibreur
intégré
Avec perforation
latérale
Chromé

Drahtseilhalter
M5
für
Y-Seilaufhängungen
Mit seitlicher
Seilausführung
Verchromt

 Ø 1,0 - 1,6 mm

LT 1083.0502



Morsetto automatico
M4
Con bilanciatore
integrato
Con foro laterale
Cromato

Griplock
M4
Integrated balancing
cylinder
With side hole
Chrome plated

Tendeur
M4
Avec équilibreur
intégré
Avec perforation
latérale
Chromé

Drahtseilhalter
M4
Für
Y-Seilaufhängungen
Mit seitlicher
Seilausführung
Verchromt

 Ø 1,0 - 1,6 mm

LT 1084.0502



Morsetto automatico
M4
Con ghiera
di sicurezza
Con bilanciatore
integrato
Con foro laterale
Cromato

Griplock
M4
With safety lock
Integrated balancing
cylinder
With side hole
Chrome plated

Tendeur
M4
Avec gaine
de sécurité
Avec équilibreur
intégré
Avec perforation
latérale
Chromé

Drahtseilhalter
M4
Sicherung
Für
Y-Seilaufhängungen
Mit seitlicher
Seilausführung
Verchromt

 Ø 1,0 - 1,6 mm

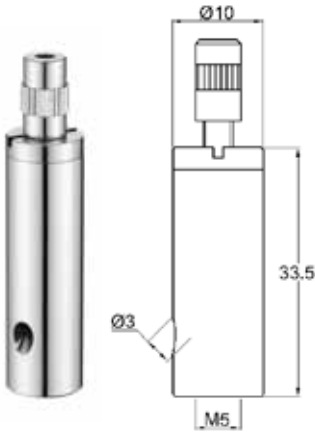
Morsetti

Griplocks

Tendeurs

Drahtseilhalter

LT 1085.0502



Morsetto automatico
M5
Con ghiera
di sicurezza
Con foro laterale
Cromato

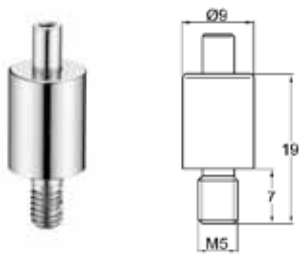
Griplock
M5
With safety lock
With side hole
Chrome plated

Tendeur
M5
Avec gaine
de sécurité
Avec perforation
latérale
Chromé

Drahtseilhalter
M5
Sicherung
Mit seitlicher
Seilausführung
Verchromt

 Ø 1,0 - 1,6 mm

LT 1090.0501



Morsetto automatico
M5
Nichelato

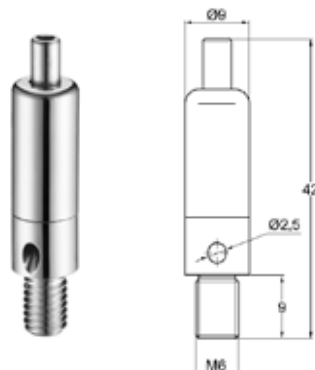
Griplock
M5
Nickel plated

Tendeur
M5
Nickelé

Drahtseilhalter
M5
Vernickelt

 Ø 1,0 - 1,2 mm

LT 1100.0602



Morsetto automatico
M6
Con foro laterale
Cromato

Griplock
M6
With side hole
Chrome plated

Tendeur
M6
Avec perforation
latérale
Chromé

Drahtseilhalter
M6
Mit seitlicher
Seilausführung
Verchromt

 Ø 1,0 - 1,6 mm

Morsetti

Griplocks

Tendeurs

Drahtseilhalter

LT 1115.1001



Morsetto automatico
M10 x 1
Con ghiera
di sicurezza
Nichelato

Griplock
M10 x 1
With safety lock
Nickel plated

Tendeur
M10 x 1
Avec gaine
de sécurité
Nickelé

Drahtseilhalter
M10 x 1
Sicherung
Vernickelt



Ø 1,0 - 1,6 mm

LT 1115.1302



Morsetto automatico
M13 x 1
Con ghiera
di sicurezza
Cromato

Griplock
M13 x 1
With safety lock
Chrome plated

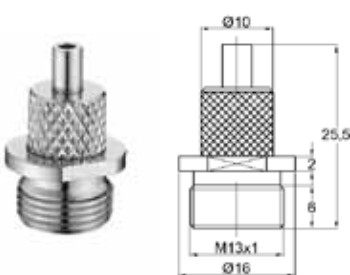
Tendeur
M13 x 1
Avec gaine
de sécurité
Chromé

Drahtseilhalter
M13 x 1
Sicherung
Verchromt



Ø 1,9 - 2,5 mm

LT 1120.1301



Morsetto automatico
M3 x 1
Nichelato

Griplock
M3 x 1
Nickel plated

Tendeur
M3 x 1
Nickelé

Drahtseilhalter
M3 x 1
Vernickelt



Ø 1,0 - 1,6 mm

LT 4040.0401

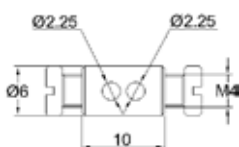


Morsetto a due viti
M4
Nichelato

Two screw lock
M4
Nickel plated

Tendeur
M4
Nickelé

Seilhalter
mit Schrauben
M4
Vernickelt



Ø 1,0 - 1,9 mm